

# 布旗農機開発研究所

## 部品表

### 整地板

ご注文はお近くの農機具店よりお願いいたします。

2025年1月(令和7年)より適応

### 運賃表

発送先	サイズ100内	サイズ120内	サイズ160内	サイズ200内	サイズ240内	サイズ240以上
北陸(福井・富山・石川)	1300円	1500円	2000円	3000円	4500円	5500円
信越・東海・関西・中国	1500円	1700円	2100円	3700円	5500円	6800円
関東・四国・南東北	1500円	1700円	2200円	4000円	6100円	7400円
九州・北東北	1600円	1900円	2300円	4400円	6800円	8400円
北海道	1900円	2100円	2500円	5800円	9200円	別途お見積
沖縄・離島	別途お見積	別途お見積	別途お見積	別途お見積	別途お見積	別途お見積

箱のサイズ(単位はcm)は縦+横+厚みとなります。

長尺物、重量物は追加運賃が掛かります。

部品小売価格、運賃価格には消費税は含まれておりません。

#### 郵便発送の場合

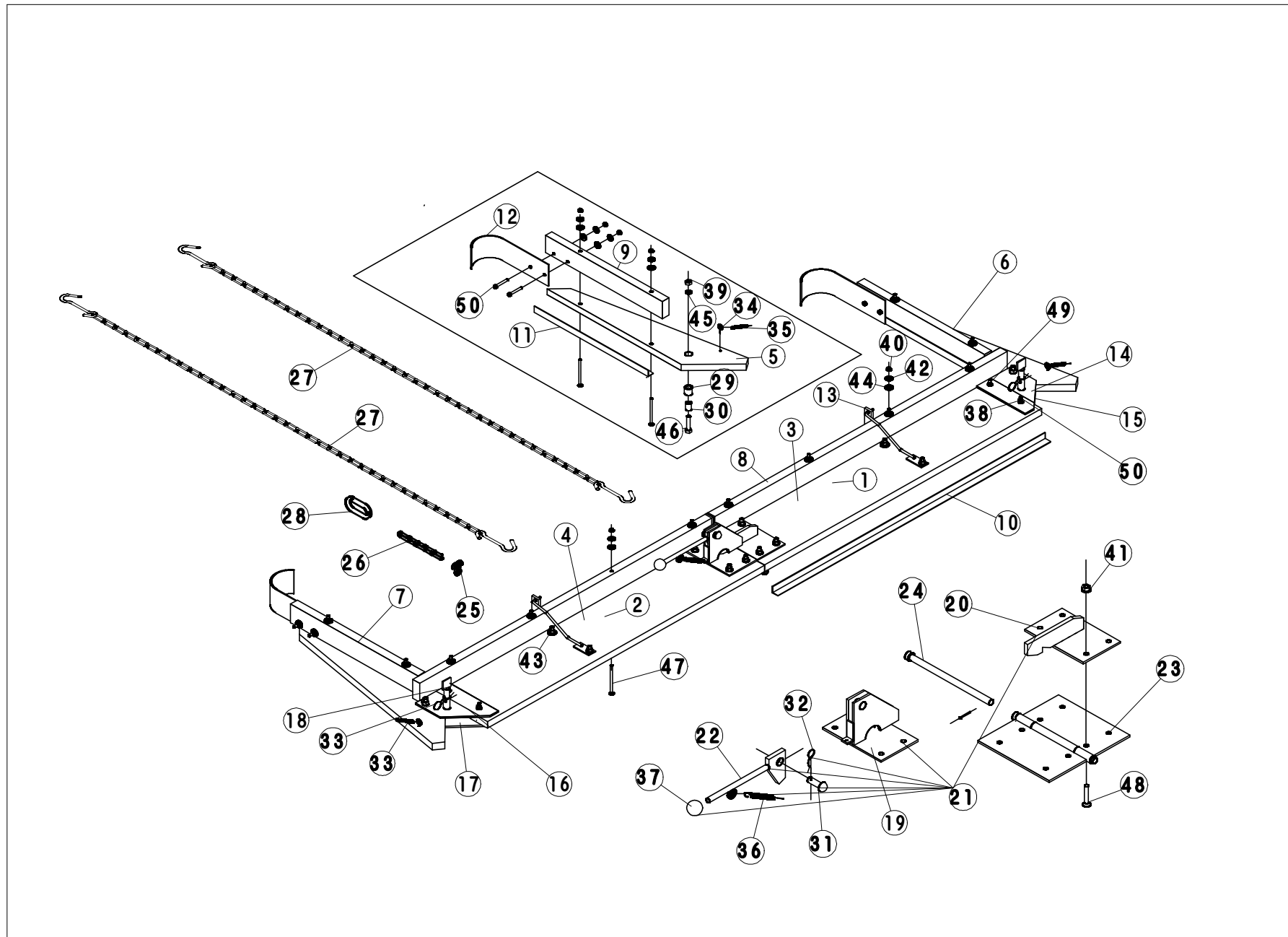
指定の封筒(215mm×130mm / 270mm×170mm)内に収まる部品に対応いたします。

郵送料は重量により変わります。速達郵便対応。

## 目次

整地板			
	型式	ページ	
二折リ	A C 2 2 ・ A C 2 5 ・ A C 3 0 ・ A C 3 6	4 - 7	
	A G 2 8 ・ A G 3 2 ・ A G 3 5 ・ A G 3 8 ・ A G 4 4 ・ A G 4 8	8 - 11	
サイド外折れ	A C 4 0 S ・ A C 4 2 S ・ A C 4 4 S ・ A G 4 0 S ・ A G 4 2 S A G 4 4 S ・ A G 4 6 S ・ A G 4 8 S ・ A G 5 2 S ・ A G 5 4 S A G 5 8 S	12 - 15	
	M B 3 8 1 6 ・ M B 4 1 1 9 ・ M B 4 5 1 9 ・ M B 4 4 2 1 M B 4 7 2 1 ・ M B 4 9 2 1 ・ M B 4 7 2 4 ・ M B 5 0 2 4 M B 5 5 2 4 ・ M B 5 6 2 5 M D 4 1 1 9 ・ M D 4 5 1 9 ・ M D 4 4 2 1 ・ M D 4 7 2 1 M D 4 9 2 1 ・ M D 4 7 2 4 ・ M D 5 0 2 4 ・ M D 5 5 2 4 M D 5 6 2 5	16 - 19	
	M C 2 3 1 1 ・ M C 2 6 1 3 ・ M C 2 8 1 5	20 - 22	
	M C 3 4 1 7 ・ M C 3 1 1 8 ・ M C 3 3 2 0 ・ M C 3 5 2 2 M C 3 9 2 4 ・ M C 4 2 2 7	23 - 26	
	M F 3 9 2 1 ・ M F 4 6 2 4 ・ M F 5 1 2 7	27 - 29	
	M G 3 2 1 8	30 - 32	
	C K キャリア		
	A C ・ A G 整地板用	C K 2 2 ・ C K 2 5	34 - 35
C K 3 0 ・ C K 3 6 ・ C K 2 8 ・ C K 3 2 ・ C K 3 5 ・ C K 3 8		36 - 37	
M C 整地板用	C K 2 3 1 1 ・ C K 2 6 1 3 ・ C K 2 8 1 5	38 - 39	
	C K 3 1 1 8 ・ 3 3 2 0	40 - 41	
専用機			
ヤンマー	アグリカ A C 1 0	42 - 43	
	A C 1 6 ・ 1 8	44 - 45	
イセキ	T P C 2 P	46 - 47	
	T P C 3 P	48 - 49	

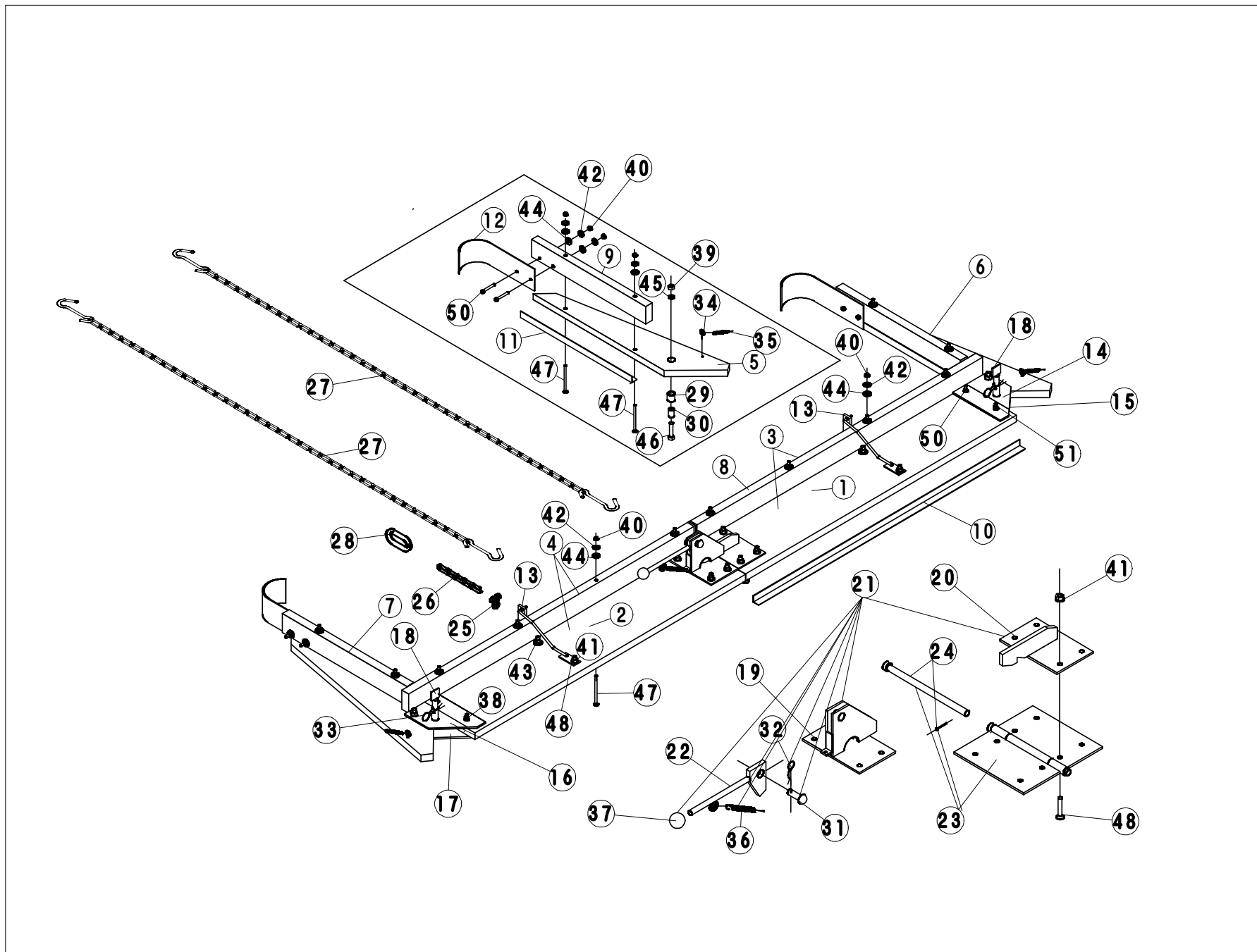
ハローキャリア		
固定式	CH10F・CH15F	50 - 51
CH20ハローキャリア		
	HS・HR05 - 20	52 - 54
	HC05 - 10	55 - 57
	WCS05 - 10	58 - 60
コバシ	PM・PS・PSH・PLR	61 - 63
	PC	64 - 66
電動回転ヒッチ		
ロータリー用	HE - 1	67 - 68
	RE - 1	69 - 70
一本物ハロー用	HE - 3	71 - 72
	HE - 30	73 - 75
折りたたみハロー用	HE - 50	76 - 78
	HE - 5	79 - 81
	HE - 55	82 - 84
	HE - 65	85 - 87
ロータリー台車		
	RD100・RD130・RD130 II	88 - 89
藁除去機		
	RS410・RSE410	90 - 91



番号	品名	品番	備考
1	整地板本体板 右 A C 2 2 A C 2 5 A C 3 0 A C 3 6	X N 1 1 0 A C 2 2 - 7 5 0 0 R X N 1 1 0 A C 2 5 - 9 0 0 0 R X N 1 1 0 A C 3 0 - 1 1 5 0 R X N 1 1 0 A C 3 6 - 1 4 0 0 R	
2	整地板本体板 左 A C 2 2 A C 2 5 A C 3 0 A C 3 6	X N 1 1 0 A C 2 2 - 7 5 0 0 L X N 1 1 0 A C 2 5 - 9 0 0 0 L X N 1 1 0 A C 3 0 - 1 1 5 0 L X N 1 1 0 A C 3 6 - 1 4 0 0 L	
3	整地板本体板 A S S Y 右 A C 2 2 A C 2 5 A C 3 0 A C 3 6	X N 1 1 1 A C 2 2 - 7 5 0 0 R X N 1 1 1 A C 2 5 - 9 0 0 0 R X N 1 1 1 A C 3 0 - 1 1 5 0 R X N 1 1 1 A C 3 6 - 1 4 0 0 R	
4	整地板本体板 A S S Y 左 A C 2 2 A C 2 5 A C 3 0 A C 3 6	X N 1 1 1 A C 2 2 - 7 5 0 0 L X N 1 1 1 A C 2 5 - 9 0 0 0 L X N 1 1 1 A C 3 0 - 1 1 5 0 L X N 1 1 1 A C 3 6 - 1 4 0 0 L	
5	腕板	X N 1 3 0 A C 0 0 - 0 0 0 0 0	
6	A C 腕 A S S Y 右 A C 2 2 A C 2 5 ~ 3 6	X N 1 3 1 A C 2 2 - 0 0 0 0 R X N 1 3 1 A C 0 0 - 0 0 0 0 R	
7	A C 腕 A S S Y 左 A C 2 2 A C 2 5 ~ 3 6	X N 1 3 1 A C 2 2 - 0 0 0 0 L X N 1 3 1 A C 0 0 - 0 0 0 0 L	
8	本体アルミサン A C 2 2 A C 2 5 A C 3 0 A C 3 6	X N 1 4 0 A C 2 2 - 8 0 0 0 0 X N 1 4 0 A C 2 5 - 9 5 0 0 0 X N 1 4 0 A C 3 0 - 1 2 0 0 0 X N 1 4 0 A C 3 6 - 1 4 5 0 0	
9	腕アルミサン	X N 1 4 2 A C 0 0 - 0 0 0 0 0	
10	本体アングル A C 2 2 A C 2 5	X N 1 5 0 A C 2 2 - 7 3 5 0 0 X N 1 5 0 A C 2 5 - 8 8 5 0 0	

番号	品名	品番	備考
10	AC30	XN150AC30-11300	
	AC36	XN150AC36-13800	
11	腕アングル	XN152AC00-33600	
12	畦アーム		
	22	XN160AC22-01000	
	25~36	XN16000000-02000	
	あぜアーム20 右	XN16000000-0200R	オプション
	左	XN16000000-0200L	オプション
13	フック留め AC	XN16100000-00100	
	AG	XN16100000-00200	
14	腕留め 右 上	XN16200000-001UR	
15	右 下	XN16200000-002LR	
16	左 上	XN16200000-003UL	
17	左 下	XN16200000-004LL	
18	腕留めピン	XN16300000-00000	
19	折りたたみ A	XN164AA01-00100	
20	折りたたみ B	XN165AA01-00100	
21	折りたたみ ABASSY	XN166AA01-00100	
22	折りたたみレバー	XN167AA01-00000	
23	蝶番	XN168AA01-00100	
24	心棒	XN168AC00-00001	
25	シャックル 1/4 (割ピン付)	XN310000-00006	
26	チェーン6リンク	XN320000-01006	
27	チェーン1M	XN320000-02020	
28	スプリングフック #7	XN330000-00050	
29	カラー 大	XN500003-22185	
30	小	XN500003-16200	
31	テラーピン	XN610000-16035	
32	Rピン	XN640000-16000	
33	RピンKS	XN640000-16001	
34	ヒートン	XN700000-06000	
35	スプリング 小	XN710000-10080	
36	大	XN710000-13065	
37	握り玉	XN720000-04001	
38	ナット M6	XN800000-06001	
39	3W	XN800000-3W001	
40	SW付ナット M6	XN802000-06001	
41	M8	XN802000-08001	
42	ワッシャー M6	XN810000-06001	
43	M8	XN810000-08001	

番号	品名	品番	備考
44	ゴムワッシャー M6	XN82000-06005	A C 3 6
45	S W 3 W	XN83000-3W006	
46	ボルト 3 W X 4 5	XN90000-3W045	
47	皿ネジ M6 X 8 0	XN92000-06080	
	M6 X 9 0	XN92000-06090	
48	M8 X 4 0	XN92000-08040	
49	ナベネジ M6 X 3 5	XN93000-06035	
50	M6 X 4 0	XN93000-06040	



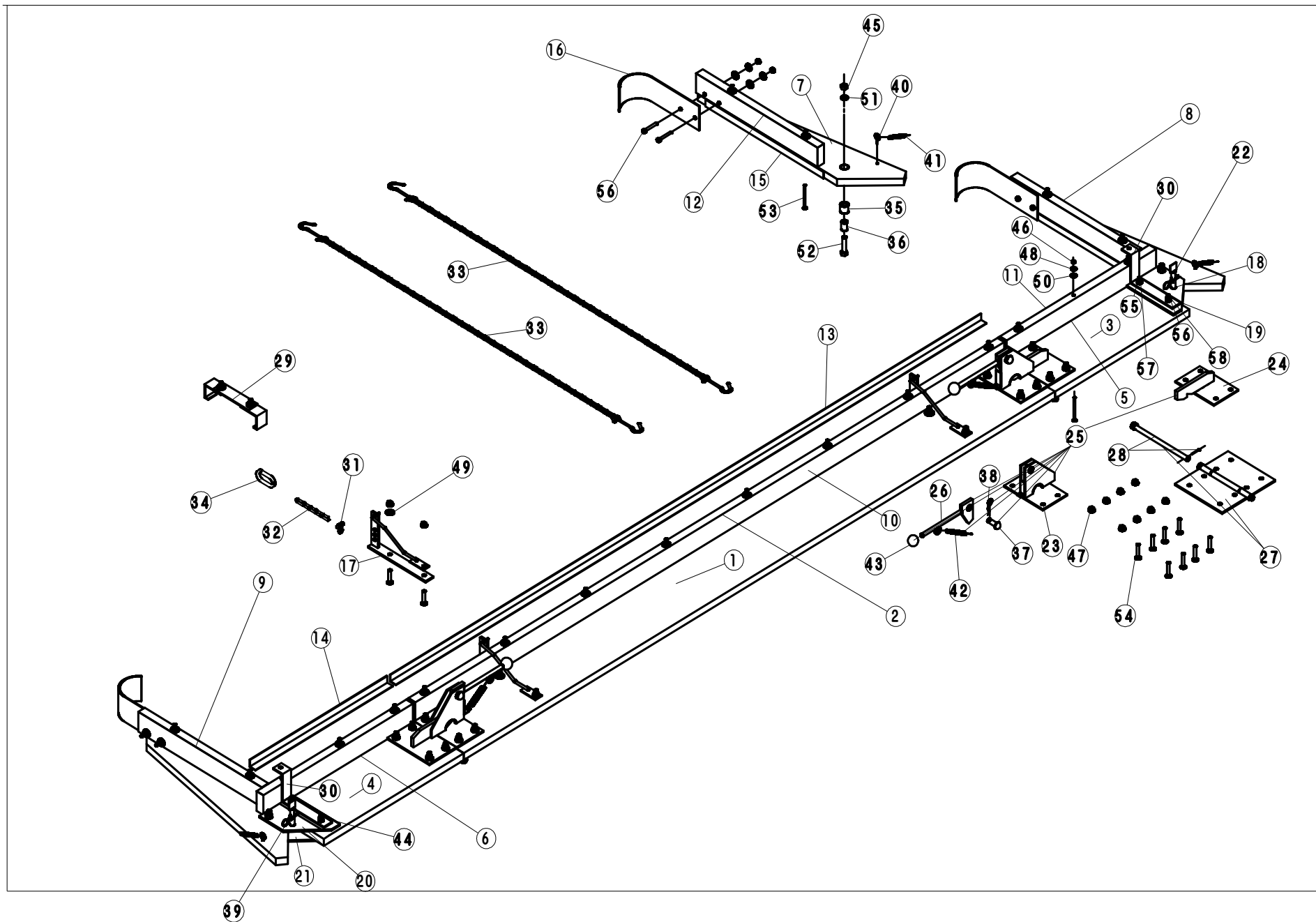


番号	品名	品番	備考
1	整地板本体板 右		
	AG28	XN110AG28-1000R	
	AG32	XN110AG32-1200R	
	AG35	XN110AG35-1350R	
	AG38	XN110AG38-1500R	
	AG44	XN110AG44-1800R	
	AG48	XN110AG48-2000R	
2	整地板本体板 左		
	AG28	XN110AG28-1000L	
	AG32	XN110AG32-1200L	
	AG35	XN110AG35-1350L	
	AG38	XN110AG38-1500L	
	AG44	XN110AG44-1800L	
	AG48	XN110AG48-2000L	
3	整地板本体板 ASSY 右		
	AG28	XN111AG28-1000R	
	AG32	XN111AG32-1200R	
	AG35	XN111AG35-1350R	
	AG38	XN111AG38-1500R	
	AG44	XN111AG44-1800R	
	AG48	XN111AG48-2000R	
4	整地板本体板 ASSY 左		
	AG28	XN111AG28-1000L	
	AG32	XN111AG32-1200L	
	AG35	XN111AG35-1350L	
	AG38	XN111AG38-1500L	
	AG44	XN111AG44-1800L	
	AG48	XN111AG48-2000L	
5	腕板	XN130AG00-00000	
6	AG腕 ASSY 右	XN131AG00-0000R	
7	AG腕 ASSY 左	XN131AG00-0000L	
8	本体アルミサン		
	AG28	XN140AG28-10500	
	AG32	XN140AG32-12500	
	AG35	XN140AG35-14000	
	AG38	XN140AG38-15500	
	AG44	XN140AG44-18500	
	AG48	XN140AG48-20500	
9	腕アルミサン	XN142AG00-46000	
10	本体アングル		
	AG28	XN150AG28-98500	
	AG32	XN150AG32-11800	

番号	品名	品番	備考
10	AG35	XN150AG35-13300	
	AG38	XN150AG38-14800	
	AG44	XN150AG44-17800	
	AG48	XN150AG48-19800	
11	腕アングル	XN152AG00-45200	
12	畦アーム	XN16000000-01000	
	あぜアーム20	XN16000000-0200R	オプション
		XN16000000-0200L	オプション
13	AGフック留め	XN16100000-00200	
14	腕留め 右上	XN16200000-001UR	
15		XN16200000-002LR	
16		XN16200000-003UL	
17		XN16200000-004LL	
18	腕留めピン	XN16300000-00000	
19	折りたたみA	XN164AA01-00100	
20	折りたたみB	XN165AA01-00100	
21	折りたたみABASSY小	XN166AA01-00200	
		XN166AA01-00300	
22	折りたたみレバー	XN167AA01-00000	
23	蝶番 小AG	XN168AA01-00200	
	大AG	XN168AA01-00300	
24	心棒	XN168AG00-00002	
25	シャックル1/4(割ピン付)	XN310000-00006	
26	チェーン6リンク	XN320000-01006	
27	チェーン1M	XN320000-02020	オプション
28	スプリングフック	XN330000-00050	
29	カラーAG	XN500003-22210	
30		XN500003-16230	
31	テラーピン	XN610000-16035	
32	Rピン	XN640000-16000	
33	RピンKS	XN640000-16001	
34	ヒートン	XN700000-06000	
35	スプリング 小	XN710000-10080	
36		XN710000-13065	
37	握り玉	XN720000-04001	
38	ナット M6	XN800000-06001	
39		XN800000-3W001	
40	SW付ナットM6	XN802000-06001	
41		XN802000-08001	
42	ワッシャー M6	XN810000-06001	
43		XN810000-08001	
44	ゴムワッシャー M6	XN820000-06005	

番号	品名		品番	備考
45	S W	3 W	X N 8 3 0 0 0 - 3 W 0 0 6	
46	ボルト	3 W × 4 5	X N 9 0 0 0 0 - 3 W 0 4 5	
47	皿ネジ	M 6 × 9 5	X N 9 2 0 0 0 - 0 6 0 9 0	
48		M 8 × 4 0	X N 9 2 0 0 0 - 0 8 0 4 0	
49	ナベネジ	M 6 × 3 5	X N 9 3 0 0 0 - 0 6 0 3 5	
50		M 6 × 4 0	X N 9 3 0 0 0 - 0 6 0 4 0	
51		M 6 × 4 5	X N 9 3 0 0 0 - 0 6 0 4 5	

AC40S · 42S · 44S  
AG40S · 42S · 44S · 46S · 48S · 52S · 54S · 58S

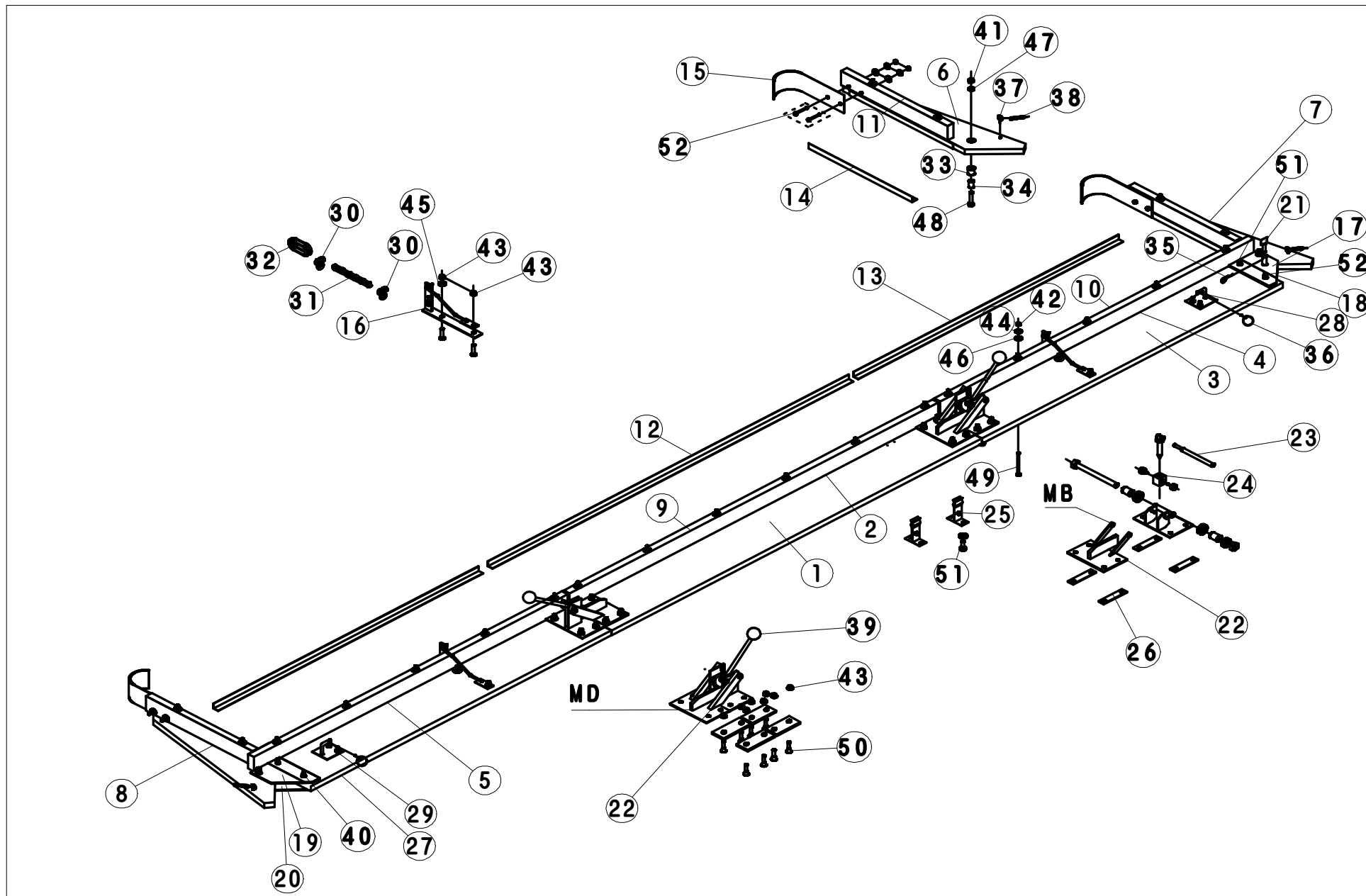


番号	品名	品番	備考
1	整地板本体中央板		
	A C 4 0 S	X N 1 1 0 C 4 0 S - 2 2 0 0 C	
	4 2 S	X N 1 1 0 C 4 2 S - 2 4 0 0 C	
	4 4 S	X N 1 1 0 C 4 4 S - 2 6 0 0 C	
	A G 4 0 S	X N 1 1 0 G 4 0 S - 2 2 0 0 C	
	4 2 S	X N 1 1 0 G 4 2 S - 2 4 0 0 C	
	4 4 S	X N 1 1 0 G 4 4 S - 2 6 0 0 C	
	4 6 S	X N 1 1 0 G 4 6 S - 2 8 0 0 C	
	4 8 S	X N 1 1 0 G 4 8 S - 3 0 0 0 C	
	5 2 S	X N 1 1 0 G 5 2 S - 3 3 0 0 C	
	5 4 S	X N 1 1 0 G 5 4 S - 3 6 0 0 C	
	5 8 S	X N 1 1 0 G 5 8 S - 4 0 0 0 C	廃番
2	整地板本体中央 A S S Y		
	A C 4 0 S	X N 1 1 1 C 4 0 S - 2 2 0 0 C	
	4 2 S	X N 1 1 1 C 4 2 S - 2 4 0 0 C	
	4 4 S	X N 1 1 1 C 4 4 S - 2 6 0 0 C	
	A G 4 0 S	X N 1 1 1 G 4 0 S - 2 2 0 0 C	
	4 2 S	X N 1 1 1 G 4 2 S - 2 4 0 0 C	
	4 4 S	X N 1 1 1 G 4 4 S - 2 6 0 0 C	
	4 6 S	X N 1 1 1 G 4 6 S - 2 8 0 0 C	
	4 8 S	X N 1 1 1 G 4 8 S - 3 0 0 0 C	
	5 2 S	X N 1 1 1 G 5 2 S - 3 3 0 0 C	
	5 4 S	X N 1 1 1 G 5 4 S - 3 6 0 0 C	
	5 8 S	X N 1 1 1 G 5 8 S - 4 0 0 0 C	廃番
3	整地板補助板 右		
	A C S	X N 1 2 0 C 0 0 S - 5 0 0 0 R	
	A G S	X N 1 2 0 G 0 0 S - 5 0 0 0 R	
4	整地板補助板 左		
	A C S	X N 1 2 0 C 0 0 S - 5 0 0 0 L	
	A G S	X N 1 2 0 G 0 0 S - 5 0 0 0 L	
5	整地板補助板 A S S Y 右		
	A C S	X N 1 2 1 C 0 0 S - 5 0 0 0 R	
	A G S	X N 1 2 1 G 0 0 S - 5 0 0 0 R	
6	整地板補助板 A S S Y 左		
	A C S	X N 1 2 1 C 0 0 S - 5 0 0 0 L	
	A G S	X N 1 2 1 G 0 0 S - 5 0 0 0 L	
7	腕板		
	A C S	X N 1 3 0 A C 0 0 - 0 0 0 0 0	
	A G S	X N 1 3 0 A G 0 0 - 0 0 0 0 0	
8	腕 A S S Y 右		
	A C S	X N 1 3 1 A C 0 0 - 0 0 0 0 R	
	A G S	X N 1 3 1 A G 0 0 - 0 0 0 0 R	
9	腕 A S S Y 左		
	A C S	X N 1 3 1 A C 0 0 - 0 0 0 0 L	

番号	品名	品番	備考
10	A G S 本体中央アルミサン	X N 1 3 1 A G 0 0 - 0 0 0 0 L	廃番
	A C 4 0 S	X N 1 4 0 C 4 0 S - 2 1 9 0 0	
	4 2 S	X N 1 4 0 C 4 2 S - 2 3 9 0 0	
	4 4 S	X N 1 4 0 C 4 4 S - 2 5 9 0 0	
	A G 4 0 S	X N 1 4 0 G 4 0 S - 2 1 9 0 0	
	4 2 S	X N 1 4 0 G 4 2 S - 2 3 9 0 0	
	4 4 S	X N 1 4 0 G 4 4 S - 2 5 9 0 0	
	4 6 S	X N 1 4 0 G 4 6 S - 2 7 9 0 0	
	4 8 S	X N 1 4 0 G 4 8 S - 2 9 9 0 0	
	5 2 S	X N 1 4 0 G 5 2 S - 3 2 9 0 0	
	5 4 S	X N 1 4 0 G 5 4 S - 3 5 9 0 0	
	5 8 S	X N 1 4 0 G 5 8 S - 3 9 9 0 0	
11	補助アルミサン		
	A C S	X N 1 4 0 C 0 0 S - 5 5 5 0 0	
	A G S	X N 1 4 0 G 0 0 S - 5 5 5 0 0	
12	腕アルミサン		
	A C S	X N 1 4 2 A C 0 0 - 2 7 0 0 0	
	A G S	X N 1 4 2 A G 0 0 - 4 6 0 0 0	
13	本体中央アングル		
	A C 4 0 S	X N 1 5 0 C 4 0 S - 2 1 7 0 0	
	4 2 S	X N 1 5 0 C 4 2 S - 2 3 7 0 0	
	4 4 S	X N 1 5 0 C 4 4 S - 2 5 7 0 0	
	A G 4 0 S	X N 1 5 0 G 4 0 S - 2 1 7 0 0	
	4 2 S	X N 1 5 0 G 4 2 S - 2 3 7 0 0	
	4 4 S	X N 1 5 0 G 4 4 S - 2 5 7 0 0	
	4 6 S	X N 1 5 0 G 4 6 S - 2 7 7 0 0	
	4 8 S	X N 1 5 0 G 4 8 S - 2 9 7 0 0	
	5 2 S	X N 1 5 0 G 5 2 S - 3 2 7 0 0	
	5 4 S	X N 1 5 0 G 5 4 S - 3 5 7 0 0	
	5 8 S	X N 1 5 0 G 5 8 S - 3 9 7 0 0	
14	補助アングル		
	A C S	X N 1 5 1 C 0 0 S - 4 8 5 0 0	
	A G S	X N 1 5 1 G 0 0 S - 4 8 5 0 0	
15	腕アングル		
	A C S	X N 1 5 2 A C 0 0 - 3 3 6 0 0	
	A G S	X N 1 5 2 A G 0 0 - 4 5 2 0 0	
16	畦アーム	X N 1 6 0 0 0 0 0 - 0 1 0 0 0	オプション オプション
	あぜアーム 20 右	X N 1 6 0 0 0 0 0 - 0 2 0 0 R	
	左	X N 1 6 0 0 0 0 0 - 0 2 0 0 L	
17	フック留め	X N 1 6 1 0 0 0 0 - 0 0 2 0 0	
18	腕留め 右上	X N 1 6 2 0 0 0 0 - 0 0 1 U R	
19	右下	X N 1 6 2 0 0 0 0 - 0 0 2 L R	

番号	品名	品番	備考
20	左上	XN1620000-0003UL	
21	左下	XN1620000-0004LL	
22	腕留めピン	XN1630000-000000	
23	折りたたみ A	XN164AA01-00100	
24	折りたたみ B	XN165AA01-00100	
25	折りたたみ ABASSY	XN166AA01-00200	
26	折りたたみレバー	XN167AA01-000000	
27	蝶番	XN168AA01-00200	
28	心棒	XN168AG00-000002	
29	ゴムバンド AG	XN170A00S-000000	
30	腕吊り金具	XN171A00S-000000	
31	シャッケル 1/4 (割ピン付)	XN31000-000006	
32	チェーン 6リンク	XN32000-010006	
33	チェーン 1M	XN32000-02020	オプション
34	スプリングフック	XN33000-000050	
35	カラー ACS 大	XN50003-22185	
	AGS 大	XN50003-22210	
36	カラー ACS 小	XN50003-16200	
	AGS 小	XN50003-16230	
37	テーパーピン	XN61000-16035	
38	Rピン	XN64000-16000	
39	Rピン KS	XN64000-16001	
40	ヒートン	XN70000-06000	
41	スプリング 小	XN71000-10080	
42	スプリング 大	XN71000-13065	
43	握り玉	XN72000-04001	
44	ナット M6	XN80000-06001	
45	3W	XN80000-3W001	
46	SW付ナット M6	XN80200-06001	
47	M8	XN80200-08001	
48	ワッシャー M6	XN81000-06001	
49	M8	XN81000-08001	
50	ゴムワッシャー M6	XN82000-06005	
51	SW 3W	XN83000-3W006	
52	ボルト 3W x 4.5	XN90000-3W045	
53	皿ネジ M6 x 9.0	XN92000-06090	
	M6 x 9.5	XN92000-06095	
54	M8 x 4.0	XN92000-08040	
55	ナベネジ M6 x 4.0	XN93000-06040	ACS上
56	M6 x 4.5	XN93000-06045	ACSTAGS上
	M6 x 5.0	XN93000-06050	AGS下

MB · MD 3 8 1 6 · 4 1 1 9 · 4 5 1 9 · 4 4 2 1 · 4 7 2 1 · 4 9 2 1  
4 7 2 4 · 5 0 2 4 · 5 5 2 4 · 5 6 2 5

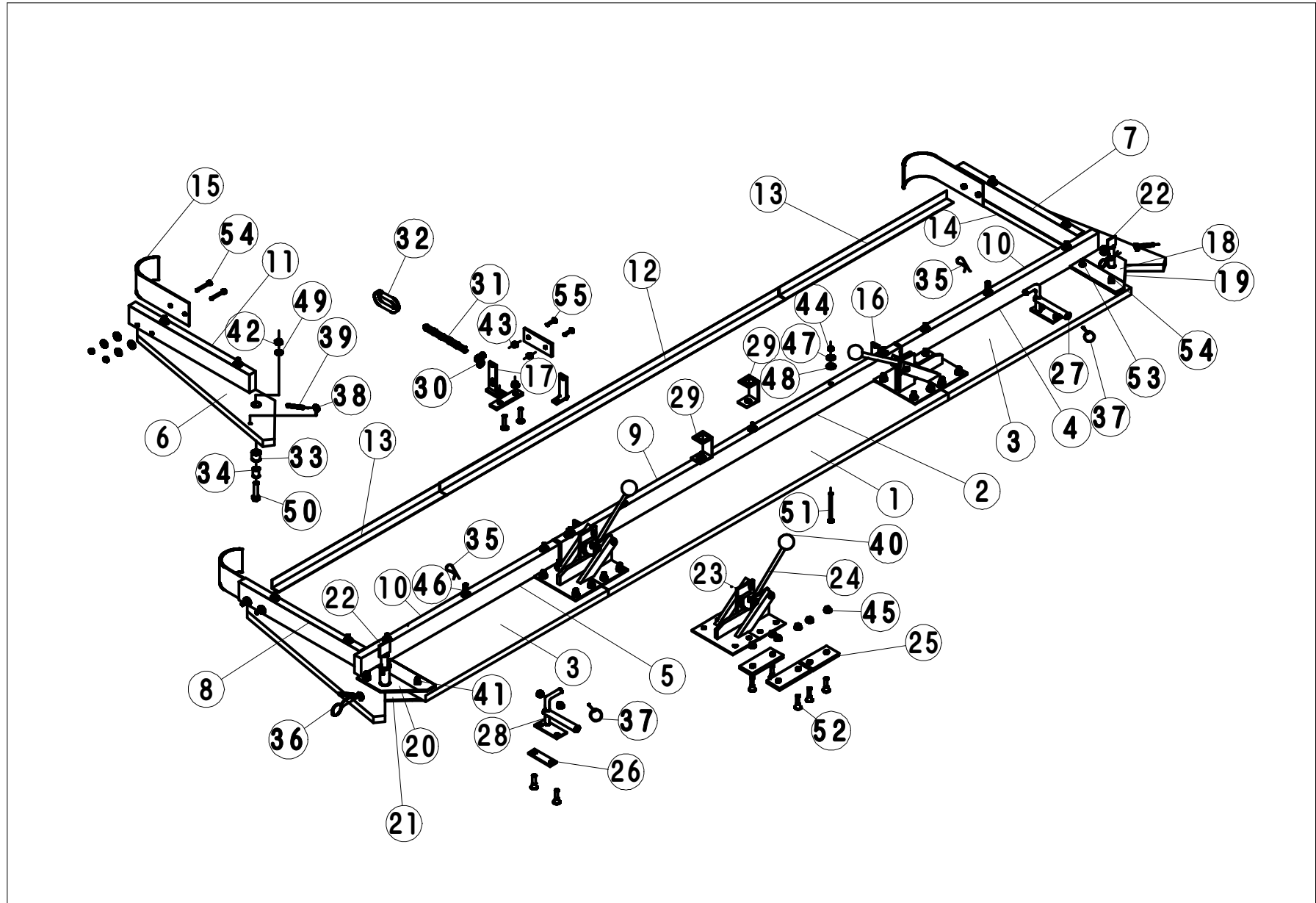




番号	品名	品番	備考
1	整地板本体中央板 MD16	XN110MD16-1600C	
	19	XN110MD19-1900C	
	21	XN110MD21-2100C	
	24	XN110MD24-2400C	
	25	XN110MD25-2500C	
2	整地板本体中央ASSY MD16	XN111MD16-1600C	
	19	XN111MD19-1900C	
	21	XN111MD21-2100C	
	24	XN111MD24-2400C	
	25	XN111MD25-2500C	
3	整地板補助板		
	700	XN120MD00-70000	
	750	XN120MD00-75000	
	900	XN120MD00-90000	
	1000	XN120MD00-10000	
	1150	XN120MD00-11500	
4	整地板補助板ASSY 右		
	700	XN121MD00-7000R	
	750	XN121MD00-7500R	
	900	XN121MD00-9000R	
	1000	XN121MD00-1000R	
	1150	XN121MD00-1150R	
5	整地板補助板ASSY 左		
	700	XN121MD00-7000L	
	750	XN121MD00-7500L	
	900	XN121MD00-9000L	
	1000	XN121MD00-1000L	
	1150	XN121MD00-1150L	
6	腕板	XN130AC00-00000	
7	腕ASSY 右	XN131AC00-0000R	
8	腕ASSY 左	XN131AC00-0000L	
9	本体中央アルミサン MD16	XN140MD16-15900	
	19	XN140MD19-18900	
	21	XN140MD21-20900	
	24	XN140MD24-23900	
	25	XN140MD25-24900	
10	補助アルミサン 700	XN141MD00-75000	

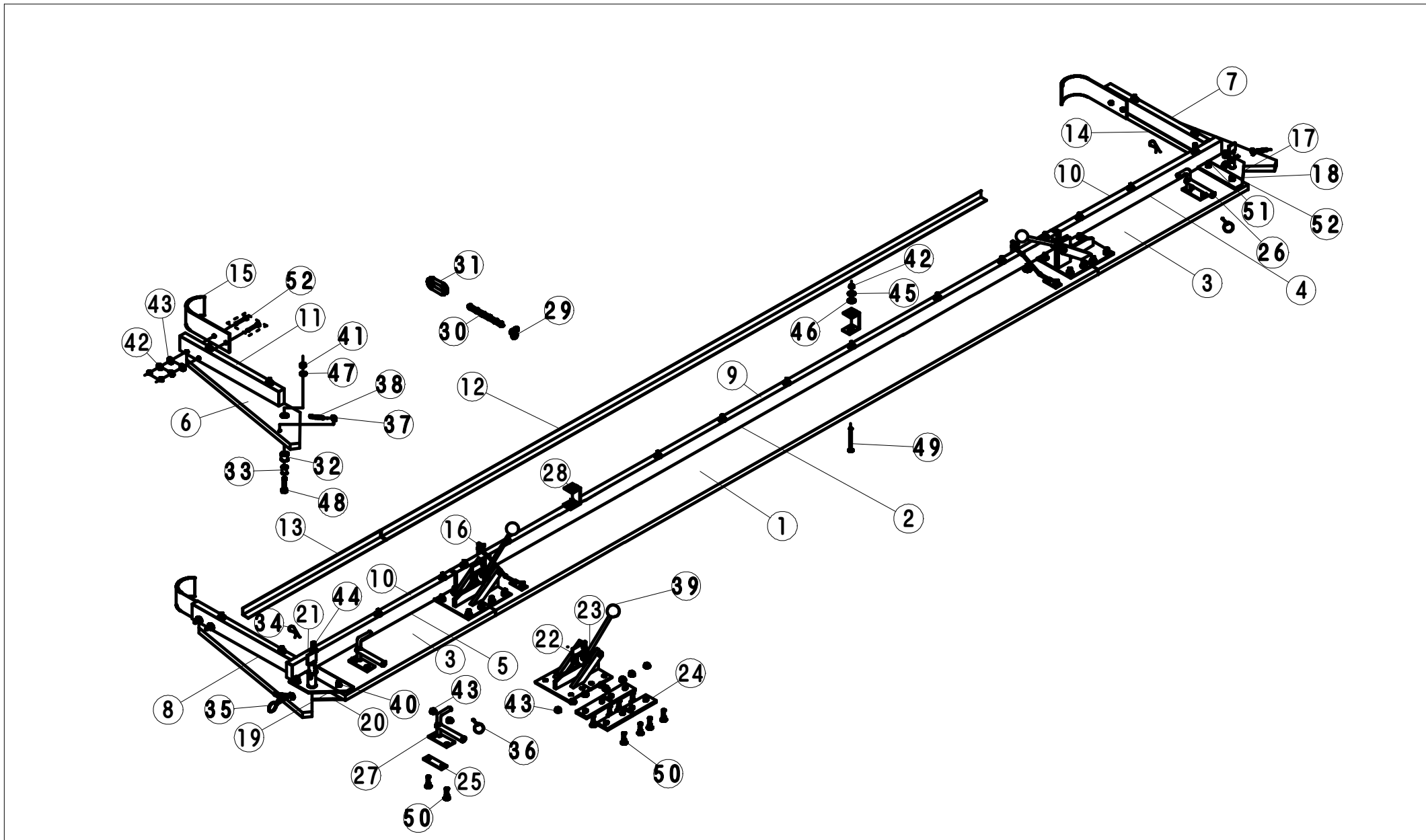
番号	品名	品番	備考
	750	XN141MD00-80000	
	900	XN141MD00-90000	
	1000	XN141MD00-10500	
	1150	XN141MD00-12000	
11	腕 アルミサン	XN142AC00-27000	
12	本体 中央アングル		
	MD16	XN150MD16-16000	
	19	XN150MD19-19000	
	21	XN150MD21-21000	
	24	XN150MD24-24000	
	25	XN150MD25-25000	
13	補助アングル		
	700	XN151MD00-70000	
	750	XN151MD00-75000	
	900	XN151MD00-90000	
	1000	XN151MD00-10000	
	1150	XN151MD00-11500	
14	腕アングル	XN152AC00-33600	
15	畦アーム	XN1600000-01000	
	あぜアーム 20 右	XN1600000-0200R	オプション
	左	XN1600000-0200L	オプション
16	フック留め	XN1610000-00200	
17	腕留め 右上	XN1620000-001UR	
18	右下	XN1620000-002LR	
19	左上	XN1620000-005UL	
20	左下	XN1620000-004LL	
21	腕留めピン	XN1630000-00000	
22	折りたたみ ABセット		
	MB	XN166MB00-00700	
	MD	XN166MD00-00800	
23	MB折りたたみボルトレバー	XN167MB00-00000	
24	MBブロックナット	XN167MB00-00100	
25	ボルトレバー留め金具	XN167MB00-00200	
26	MD裏留めプレート	XN169MD00-00300	
27	吊り下げ金具裏留めプレート	XN169MD00-01300	
28	吊下げ金具 右	XN171MD00-0030R	
29	左	XN171MD00-0040L	
30	シャックル 1/4 (割ピン付)	XN31000-00006	
31	チェーン5リンク	XN32000-01005	
32	スプリングフック #10	XN33000-00100	
33	カラー 大	XN50003-22185	
34	小	XN50003-16200	
35	RピンKS	XN64000-16001	

番号	品名	品番	備考
36	リンチピン	XN62000-00035	
37	ヒートン	XN70000-06000	
38	スプリング 小	XN71000-10080	
39	握り玉	XN72000-02002	
40	ナット M6	XN80000-06001	
41	3W	XN80000-3W001	
42	S W 付 ナット M6	XN80200-06001	
43	M8	XN80200-08001	
44	ワッシャー M6	XN81000-06001	
45	M8	XN81000-08001	
46	ゴムワッシャー M6	XN82000-06005	
47	S W 3W	XN83000-3W006	
48	ボルト 3W X 45	XN90000-3W045	
49	皿ネジ M6 X 90	XN92000-06090	
50	M8 X 40	XN92000-08040	
51	ナベネジ M6 X 35	XN93000-06035	
52	M6 X 40	XN93000-06040	



番号	品名	品番	備考
1	整地板本体中央板 M C 2 3 1 1	X N 1 1 0 M C 1 1 - 1 1 0 0 C X N 1 1 0 M C 1 3 - 1 3 0 0 C X N 1 1 0 M C 1 5 - 1 5 0 0 C	
2	整地板本体中央 A S S Y M C 2 3 1 1	X N 1 1 1 M C 1 1 - 1 1 0 0 C X N 1 1 1 M C 1 3 - 1 3 0 0 C X N 1 1 1 M C 1 5 - 1 5 0 0 C	
3	整地板補助板 2 5 0 3 0 0	X N 1 2 0 M C 0 0 - 2 5 0 0 0 X N 1 2 0 M C 0 0 - 3 0 0 0 0	
4	整地板補助板 A S S Y 右 2 5 0 3 0 0	X N 1 2 1 M C 0 0 - 2 5 0 0 R X N 1 2 1 M C 0 0 - 3 0 0 0 R	
5	整地板補助板 A S S Y 左 2 5 0 3 0 0	X N 1 2 1 M C 0 0 - 2 5 0 0 L X N 1 2 1 M C 0 0 - 3 0 0 0 L	
6	腕板	X N 1 3 0 A C 0 0 - 0 0 0 0 0	
7	腕 A S S Y 右	X N 1 3 1 A C 0 0 - 0 0 0 0 R	
8	腕 A S S Y 左	X N 1 3 1 A C 0 0 - 0 0 0 0 L	
9	本体中央アルミサン M C 2 3 1 1	X N 1 4 0 M C 1 1 - 1 1 0 0 0 X N 1 4 0 M C 1 3 - 1 3 0 0 0 X N 1 4 0 M C 1 5 - 1 5 0 0 0	
10	補助アルミサン 2 5 0 3 0 0	X N 1 4 1 M C 0 0 - 3 0 0 0 0 X N 1 4 1 M C 0 0 - 3 5 0 0 0	
11	腕アルミサン	X N 1 4 2 A C 0 0 - 1 2 0 0 0	
12	本体中央アングル M C 2 3 1 1	X N 1 5 0 M C 1 1 - 1 1 0 0 0 X N 1 5 0 M C 1 3 - 1 3 0 0 0 X N 1 5 0 M C 1 5 - 1 5 0 0 0	
13	補助アングル 2 5 0 3 0 0	X N 1 5 1 M C 0 0 - 2 5 0 0 0 X N 1 5 1 M C 0 0 - 3 0 0 0 0	
14	腕アングル	X N 1 5 2 A C 0 0 - 3 3 6 0 0	
15	畦アーム あぜアーム 2 0 右 左	X N 1 6 0 0 0 0 0 - 0 1 0 0 0 X N 1 6 0 0 0 0 0 - 0 2 0 0 R X N 1 6 0 0 0 0 0 - 0 2 0 0 L	オプション オプション
16	フック留め 右セット	X N 1 6 1 0 0 0 0 - 0 0 4 0 R	
17	左セット	X N 1 6 1 0 0 0 0 - 0 0 4 0 L	
18	腕留め 右 上	X N 1 6 2 0 0 0 0 - 0 0 1 U R	
19	右 下	X N 1 6 2 0 0 0 0 - 0 0 2 L R	
20	左 上	X N 1 6 2 0 0 0 0 - 0 0 3 U L	

番号	品名	品番	備考
21	腕留め左下	XN16200000-0004LL	
22	腕留めピン	XN16300000-000000	
23	折りたたみABセット	XN166MC00-000500	
24	折りたたみレバー	XN167MC00-000000	
25	MC裏留めプレート	XN169MC00-000200	
26	MC引掛金具裏留めプレート	XN169MC00-012000	
27	引掛け金具小右	XN171MC00-00010R	23・28
28	左	XN171MC00-00020L	
	大右	XN171MC00-0110R	26
	左	XN171MC00-0120L	
29	MC補助板受2	XN172MC00-000100	
30	シャックル1/4(割ピン付)	XN31000-000006	
31	チェーン6リンク	XN32000-010006	
32	スプリングフック	XN33000-000050	
33	カラー大	XN500003-22185	
34	小	XN500003-162000	
35	RピンKS	XN64000-160001	
36	RピンKS	XN64000-160001	
37	リンチピン	XN62000-000035	
38	ヒートン	XN70000-060000	
39	スプリング小	XN71000-10080	
40	握り玉	XN72000-020002	
41	ナットM6	XN80000-060001	
42	3W	XN80000-3W001	
43	フランジナットM6	XN80100-060001	
44	SW付ナットM6	XN80200-060001	
45	M8	XN80200-080001	
46	長ナットM6	XN80400-060002	
47	ワッシャーM6	XN81000-060001	
48	ゴムワッシャーM6	XN82000-060005	
49	SW3W	XN83000-3W006	
50	ボルト3W×45	XN90000-3W045	
51	皿ネジM6×85	XN92000-06085	
52	M8×40	XN92000-08040	
53	ナベネジM6×35	XN93000-06035	
54	M6×40	XN93000-06040	
55	トラス小ねじM6×13	XN93200-06015	

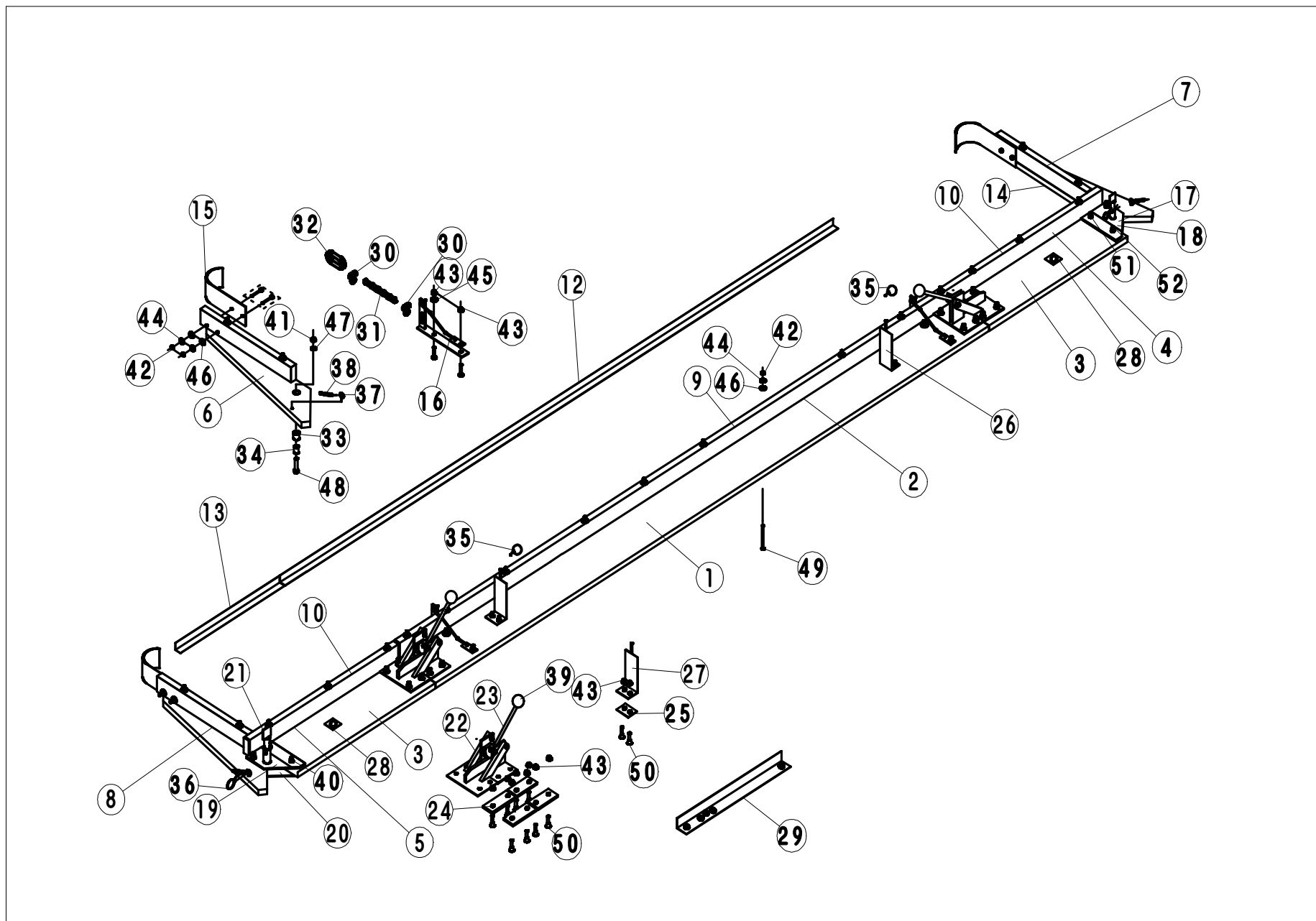


番号	品名	品番	備考
1	整地板本体中央板 M C 3 4 1 7	X N 1 1 0 M C 1 7 - 1 7 0 0 C	
	3 1 1 8	X N 1 1 0 M C 1 8 - 1 8 0 0 C	
	3 3 2 0	X N 1 1 0 M C 2 0 - 2 0 0 0 C	
	3 5 2 2	X N 1 1 0 M C 2 2 - 2 2 0 0 C	
	3 9 2 4	X N 1 1 0 M C 2 4 - 2 4 0 0 C	
	4 2 2 7	X N 1 1 0 M C 2 7 - 2 7 0 0 C	
2	整地板本体中央 A S S Y M C 3 4 1 7	X N 1 1 1 M C 1 7 - 1 7 0 0 C	
	3 1 1 8	X N 1 1 1 M C 1 8 - 1 8 0 0 C	
	3 3 2 0	X N 1 1 1 M C 2 0 - 2 0 0 0 C	
	3 5 2 2	X N 1 1 1 M C 2 2 - 2 2 0 0 C	
	3 9 2 4	X N 1 1 1 M C 2 4 - 2 4 0 0 C	
	4 2 2 7	X N 1 1 1 M C 2 7 - 2 7 0 0 C	
3	整地板補助板 3 0 0	X N 1 2 0 M C 0 0 - 3 0 0 0 0	3118 3320 3522
	4 0 0	X N 1 2 0 M C 0 0 - 4 0 0 0 0	3924 4227
	5 0 0	X N 1 2 0 M C 0 0 - 5 0 0 0 0	3417
4	整地板補助板 A S S Y 右 3 0 0	X N 1 2 1 M C 0 0 - 3 0 0 0 R	3118 3320 3522
	4 0 0	X N 1 2 1 M C 0 0 - 4 0 0 0 R	3924 4227
	5 0 0	X N 1 2 1 M C 0 0 - 5 0 0 0 R	3417
5	整地板補助板 A S S Y 左 3 0 0	X N 1 2 1 M C 0 0 - 3 0 0 0 L	3118 3320 3522
	4 0 0	X N 1 2 1 M C 0 0 - 4 0 0 0 L	3924 4227
	5 0 0	X N 1 2 1 M C 0 0 - 5 0 0 0 L	3417
6	腕板	X N 1 3 0 A C 0 0 - 0 0 0 0 0	
7	腕 A S S Y 右	X N 1 3 1 A C 0 0 - 0 0 0 0 R	
8	腕 A S S Y 左	X N 1 3 1 A C 0 0 - 0 0 0 0 L	
9	本体中央アルミサン M C 3 4 1 7	X N 1 4 0 M C 1 7 - 1 7 0 0 0	
	3 1 1 8	X N 1 4 0 M C 1 8 - 1 8 0 0 0	
	3 3 2 0	X N 1 4 0 M C 2 0 - 2 0 0 0 0	
	3 5 2 2	X N 1 4 0 M C 2 2 - 2 2 0 0 0	
	3 9 2 4	X N 1 4 0 M C 2 4 - 2 4 0 0 0	
	4 2 2 7	X N 1 4 0 M C 2 7 - 2 7 0 0 0	
10	補助アルミサン 3 0 0	X N 1 4 1 M C 0 0 - 3 5 0 0 0	
	4 0 0	X N 1 4 1 M C 0 0 - 4 5 0 0 0	
	5 0 0	X N 1 4 1 M C 0 0 - 5 5 0 0 0	
11	腕アルミサン	X N 1 4 2 A C 0 0 - 1 2 0 0 0	



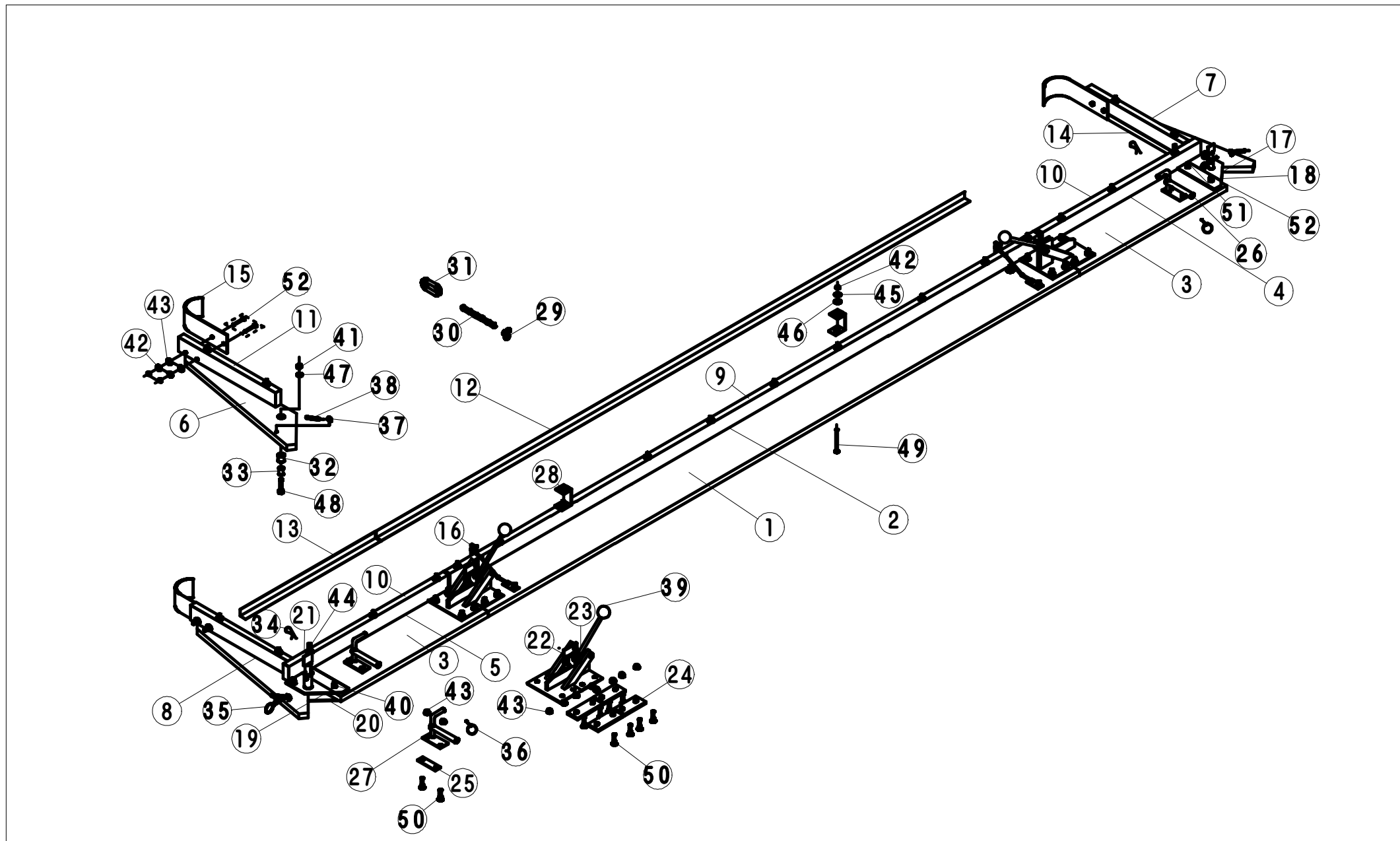
番号	品名	品番	備考
12	本体中央アングル M C 3 4 1 7	X N 1 5 0 M C 1 7 - 1 7 0 0 0	
	3 1 1 8	X N 1 5 0 M C 1 8 - 1 8 0 0 0	
	3 3 2 0	X N 1 5 0 M C 2 0 - 2 0 0 0 0	
	3 5 2 2	X N 1 5 0 M C 2 2 - 2 2 0 0 0	
	3 9 2 4	X N 1 5 0 M C 2 4 - 2 4 0 0 0	
	4 2 2 7	X N 1 5 0 M C 2 7 - 2 7 0 0 0	
13	補助アングル 3 0 0	X N 1 5 1 M C 0 0 - 3 0 0 0 0	
	4 0 0	X N 1 5 1 M C 0 0 - 4 0 0 0 0	
	5 0 0	X N 1 5 1 M C 0 0 - 5 0 0 0 0	
14	腕アングル	X N 1 5 2 A C 0 0 - 3 3 6 0 0	
15	畦アーム	X N 1 6 0 0 0 0 0 - 0 1 0 0 0	
	あぜアーム 2 0 右	X N 1 6 0 0 0 0 0 - 0 2 0 0 R	オプション
	左	X N 1 6 0 0 0 0 0 - 0 2 0 0 L	オプション
16	フック留め	X N 1 6 1 0 0 0 0 - 0 0 2 0 0	
17	腕留め 右 上	X N 1 6 2 0 0 0 0 - 0 0 1 U R	
18	右 下	X N 1 6 2 0 0 0 0 - 0 0 2 L R	
19	左 上	X N 1 6 2 0 0 0 0 - 0 0 3 U L	
20	左 下	X N 1 6 2 0 0 0 0 - 0 0 4 L L	
21	腕留めピン	X N 1 6 3 0 0 0 0 - 0 0 0 0 0	
22	折りたたみ A B セット	X N 1 6 6 M C 0 0 - 0 0 5 0 0	
23	折りたたみレバー	X N 1 6 7 M C 0 0 - 0 0 0 0 0	
24	M C 裏留めプレート	X N 1 6 9 M C 0 0 - 0 0 2 0 0	
25	M C 引掛金具裏留めプレート	X N 1 6 9 M C 0 0 - 0 1 2 0 0	3117 3320 3522
26	引掛け金具大 右	X N 1 7 1 M C 0 0 - 0 1 1 0 R	3117 3320 3522
27	左	X N 1 7 1 M C 0 0 - 0 1 2 0 L	3117 3320 3522
28	M C 補助板受 3	X N 1 7 2 M C 0 0 - 0 0 2 0 0	
29	シャックル 1/4 (割ピン付)	X N 3 1 0 0 0 - 0 0 0 0 6	
30	チェーン 6 リンク	X N 3 2 0 0 0 - 0 1 0 0 6	
31	スプリングフック	X N 3 3 0 0 0 - 0 0 0 5 0	
32	カラー 大	X N 5 0 0 0 3 - 2 2 1 8 5	
33	小	X N 5 0 0 0 3 - 1 6 2 0 0	
34	R ピン K S	X N 6 4 0 0 0 - 1 6 0 0 0	
35	R ピン K S	X N 6 4 0 0 0 - 1 6 0 0 1	
36	リンチピン	X N 6 2 0 0 0 - 0 0 0 3 5	
37	ヒートン	X N 7 0 0 0 0 - 0 6 0 0 0	
38	スプリング 小	X N 7 1 0 0 0 - 1 0 0 8 0	
39	握り玉	X N 7 2 0 0 0 - 0 2 0 0 2	
40	ナット M 6	X N 8 0 0 0 0 - 0 6 0 0 1	
41	3 W	X N 8 0 0 0 0 - 3 W 0 0 1	
42	S W 付 ナット M 6	X N 8 0 2 0 0 - 0 6 0 0 1	
43	M 8	X N 8 0 2 0 0 - 0 8 0 0 1	

番号	品名	品番	備考
44	長ナット M6	XN80400-06002	
45	ワッシャー M6	XN81000-06001	
46	ゴムワッシャー M6	XN82000-06005	
47	SW 3W	XN83000-3W006	
48	ボルト 3W×45	XN90000-3W045	
49	皿ネジ M6×90	XN92000-06090	
50	M8×40	XN92000-08040	
51	ナベネジ M6×35	XN93000-06035	
52	M6×40	XN93000-06040	



番号	品名	品番	備考
1	整地板本体中央板 MF3921	XN110MF21-2100C	
	4022	XN110MF22-2200C	
	4624	XN110MF24-2400C	
	5127	XN110MF27-2700C	
2	整地板本体中央ASSY MF3921	XN111MF21-2100C	
	4022	XN111MF22-2200C	
	4624	XN111MF24-2400C	
	5127	XN111MF27-2700C	
3	整地板補助板 550	XN120MF00-55000	3921
	750	XN120MF00-75000	4624
	850	XN120MF00-85000	5227
4	整地板補助板ASSY 右 550	XN121MF00-5500R	3921
	750	XN121MF00-7500R	4624
	850	XN121MF00-8500R	5227
5	整地板補助板ASSY 左 550	XN121MF00-5500L	3921
	750	XN121MF00-7500L	4624
	850	XN121MF00-8500L	5227
6	腕板	XN130AC00-00000	
7	腕ASSY 右	XN131AC00-0000R	
8	腕ASSY 左	XN131AC00-0000L	
9	本体中央アルミサン MF3921	XN140MF21-21000	
	4022	XN140MF22-22000	
	4624	XN140MF24-24000	
	5127	XN140MF27-27000	
10	補助アルミサン 550	XN141MF00-55000	3921
	750	XN141MF00-75000	4624
	850	XN141MF00-85000	5227
11	腕アルミサン	XN142AC00-27000	
12	本体中央アングル MF3921	XN150MF21-21000	
	4022	XN150MF22-22000	
	4624	XN150MF24-24000	
	5127	XN150MF27-27000	
13	補助アングル 550	XN151MF00-55000	3921
	750	XN151MF00-75000	4624
	850	XN151MF00-85000	5227

番号	品名	品番	備考
14	腕アングル	XN152AC00-33600	
15	畦アーム	XN16000000-01000	
	あぜアーム20 右	XN16000000-0200R	オプション
	左	XN16000000-0200L	オプション
16	フック留め	XN16100000-00200	
17	腕留め 右上	XN16200000-001UR	
18	右下	XN16200000-002LR	
19	左上	XN16200000-003UL	
20	左下	XN16200000-004LL	
21	腕留めピン	XN16300000-000000	
22	折りたたみ ABASSY	XN166MF00-00500	
23	折りたたみレバー	XN167MF00-000000	
24	MF裏留めプレート	XN169MF00-00400	
25	MF引掛金具裏留めプレート	XN169MF00-01400	
26	MF補助板受A 右	XN173MF00-0010R	
27	左	XN173MF00-0020L	
28	MF補助板受B	XN174MF00-00300	
29	本体中央補強アングル	XN175MF00-000000	
30	シャックル1/4(割ピン付)	XN310000-00006	
31	チェーン5リンク	XN320000-01005	
32	スプリングフック	XN330000-00100	
33	カラー 大	XN500003-22185	
34	小	XN500003-16200	
35	リンチピン	XN620000-000035	
36	RピンKS	XN640000-16001	
37	ヒートン	XN700000-06000	
38	スプリング 小	XN710000-10080	
39	握り玉	XN720000-02002	
40	ナット M6	XN800000-06001	
41	3W	XN800000-3W001	
42	SW付ナットM6	XN802000-06001	
43	M8	XN802000-08001	
44	ワッシャー M6	XN804000-06002	
45	M8	XN810000-06001	
46	ゴムワッシャー M6	XN820000-06005	
47	SW 3W	XN830000-3W006	
48	ボルト 3W×45	XN900000-3W045	
49	皿ネジ M6×90	XN920000-06090	
50	M8×40	XN920000-08040	
51	ナベネジ M6×35	XN930000-06035	
52	M6×40	XN930000-06040	

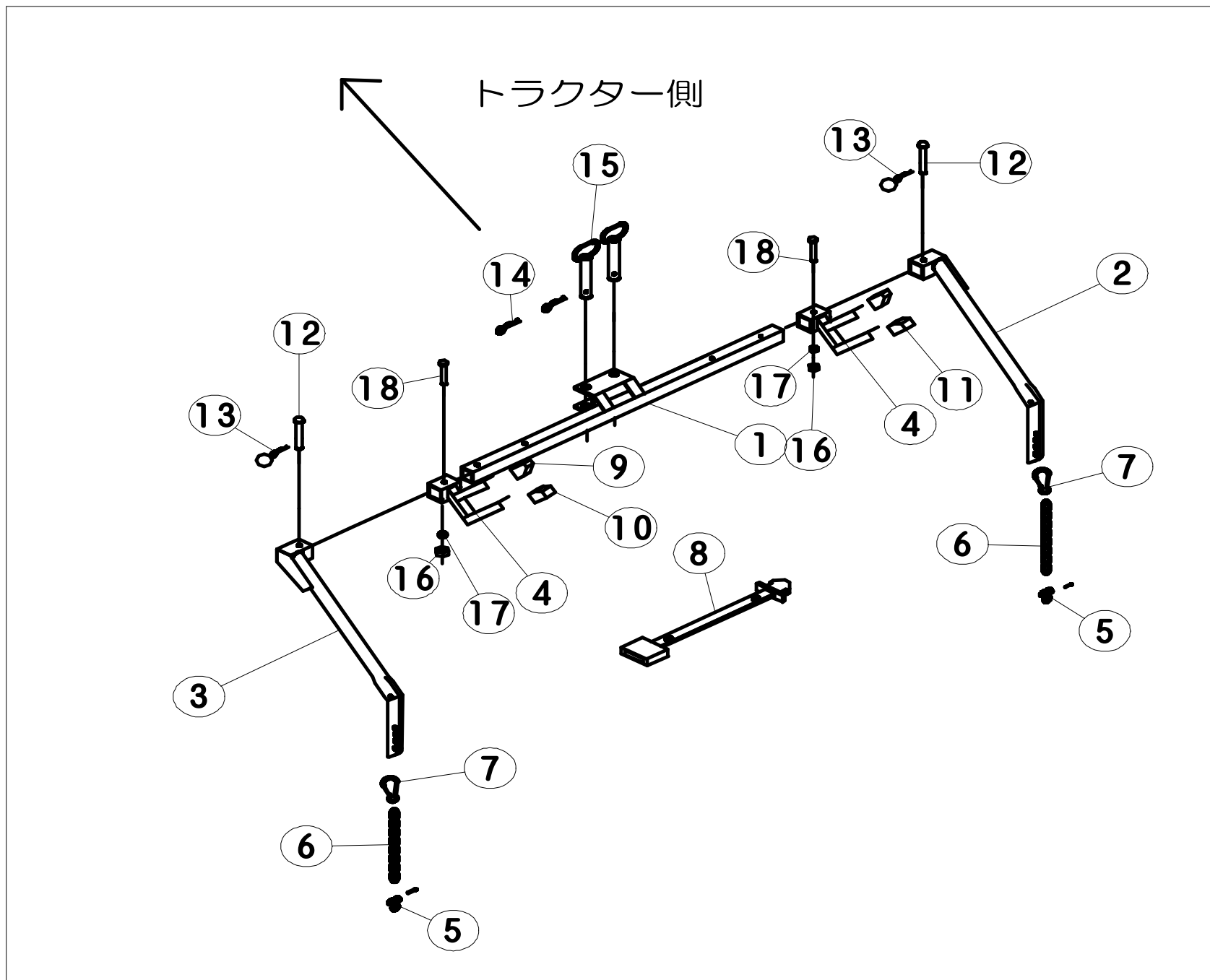


番号	品名	品番	備考
1	整地地板本体中央板	NX110MG24-2400C	
2	整地地板本体中央ASSY	XN111MG24-2700C	
3	整地地板補助板	NX120MG00-10000	
4	整地地板補助板ASSY 右	XN121MG00-1000R	
5	整地地板補助板ASSY 左	XN121MG00-1000L	
6	腕板	XN130AG00-00000	
7	腕ASSY 右	XN131AG00-0000R	
8	腕ASSY 左	XN131AG00-0000L	
9	本体中央アルミサン	XN140MG24-24000	
10	補助アルミサン	XN141MG00-10000	
11	腕アルミサン	XN142AC00-12000	
12	本体中央アングル	XN150MG24-24000	
13	補助アングル	XN151MG00-10000	
14	腕アングル	XN152AC00-33600	
15	畦アーム 20 右	XN1600000-01000	
	あぜアーム 20 左	XN1600000-0200R	
		XN1600000-0200L	オプション
16	フック留め	XN1610000-00200	オプション
17	腕留め 右上	XN1620000-001UR	
18	腕留め 右下	XN1620000-002LR	
19	腕留め 左上	XN1620000-003UL	
20	腕留め 左下	XN1620000-004LL	
21	腕留めピン	XN1630000-00000	
22	折りたたみABセット	XN166MC00-00500	
23	折りたたみレバー	XN167MC00-00000	
24	MC裏留めプレート	XN169MC00-00200	
25	MC引掛金具裏留めプレート	XN169MC00-01200	
26	引掛け金具大 右	XN171MC00-0110R	
27	引掛け金具大 左	XN171MC00-0120L	
28	MC補助板受3	XN172MC00-00200	
29	シャックル1/4(割ピン付)	XN31000-00006	
30	チェーン6リンク	XN32000-01006	
31	スプリングフック	XN33000-00050	
32	カラー 大	XN50003-22185	
33	カラー 小	XN50003-16200	
34	RピンKS	XN64000-16001	
35	RピンKS	XN64000-16001	
36	リンチピン	XN62000-00035	
37	ヒートン	XN70000-06000	
38	スプリング 小	XN71000-10080	
39	握り玉	XN72000-02002	
40	ナット M6	XN80000-06001	
41	ナット 3W	XN80000-3W001	

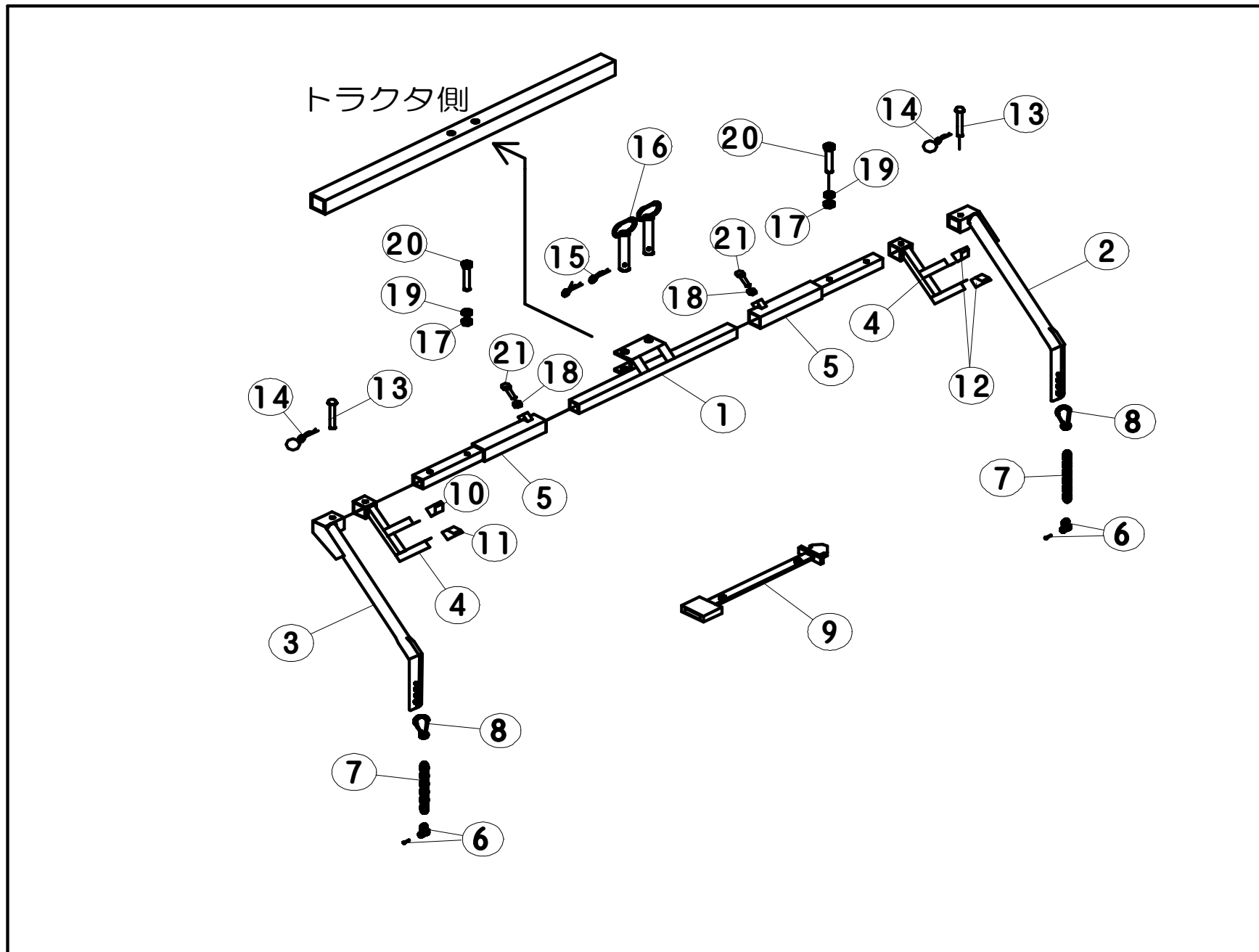
				備考
42	S W 付 ナット M 6	X N 8 0 2 0 0	- 0 6 0 0 1	
43	M 8	X N 8 0 2 0 0	- 0 8 0 0 1	
44	長 ナット M 6	X N 8 0 4 0 0	- 0 6 0 0 2	
45	ワッシャー M 6	X N 8 1 0 0 0	- 0 6 0 0 1	
46	ゴムワッシャー M 6	X N 8 2 0 0 0	- 0 6 0 0 5	
47	S W 3 W	X N 8 3 0 0 0	- 3 W 0 0 6	
48	ボルト 3 W X 4 5	X N 9 0 0 0 0	- 3 W 0 4 5	
49	皿ネジ M 6 X 9 0	X N 9 2 0 0 0	- 0 6 0 9 0	
50	M 8 X 4 0	X N 9 2 0 0 0	- 0 8 0 4 0	
51	ナベネジ M 6 X 3 5	X N 9 3 0 0 0	- 0 6 0 3 5	
52	M 6 X 4 0	X N 9 3 0 0 0	- 0 6 0 4 0	
53	M 6 X 4 5	X N 9 3 0 0 0	- 0 6 0 4 5	



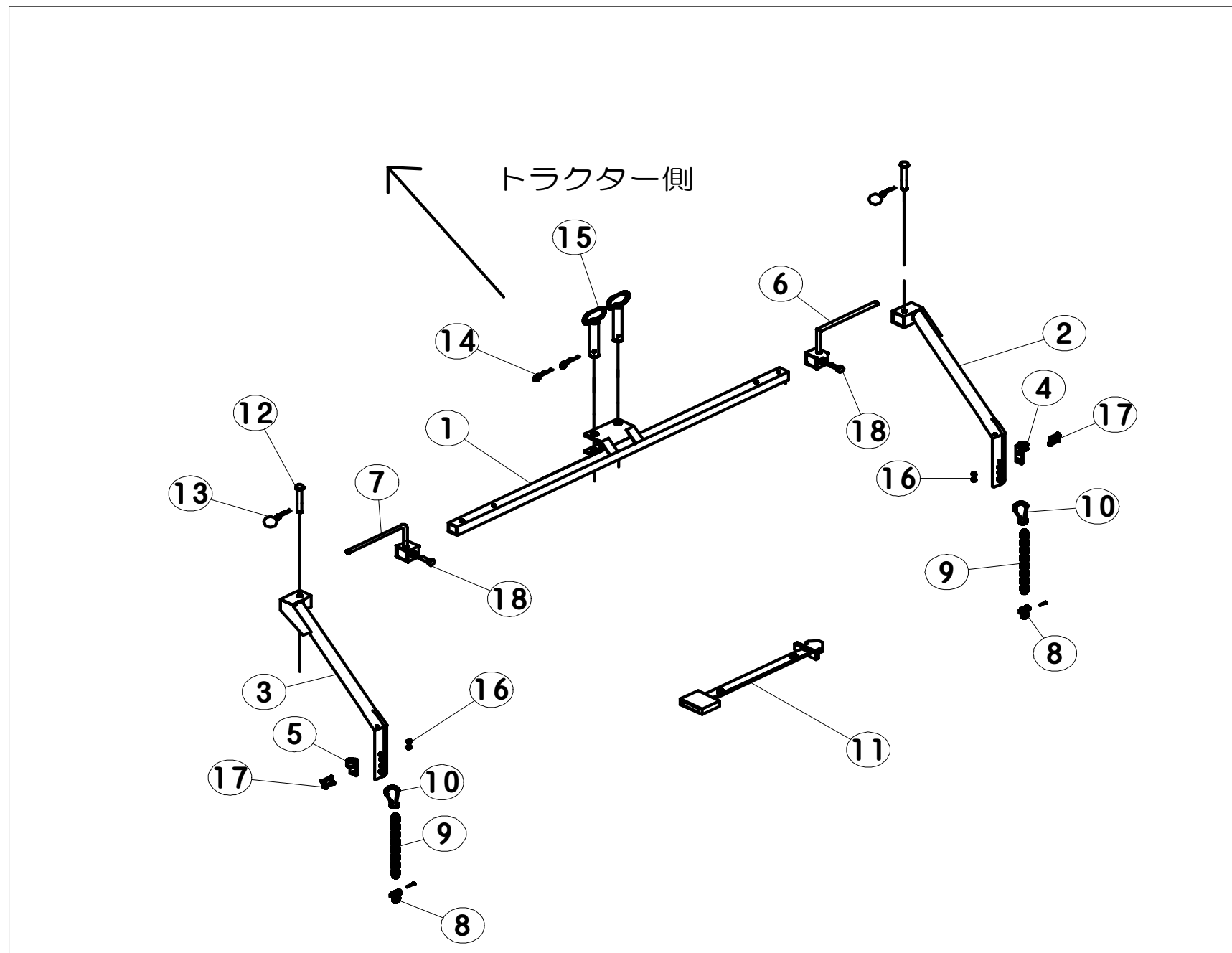




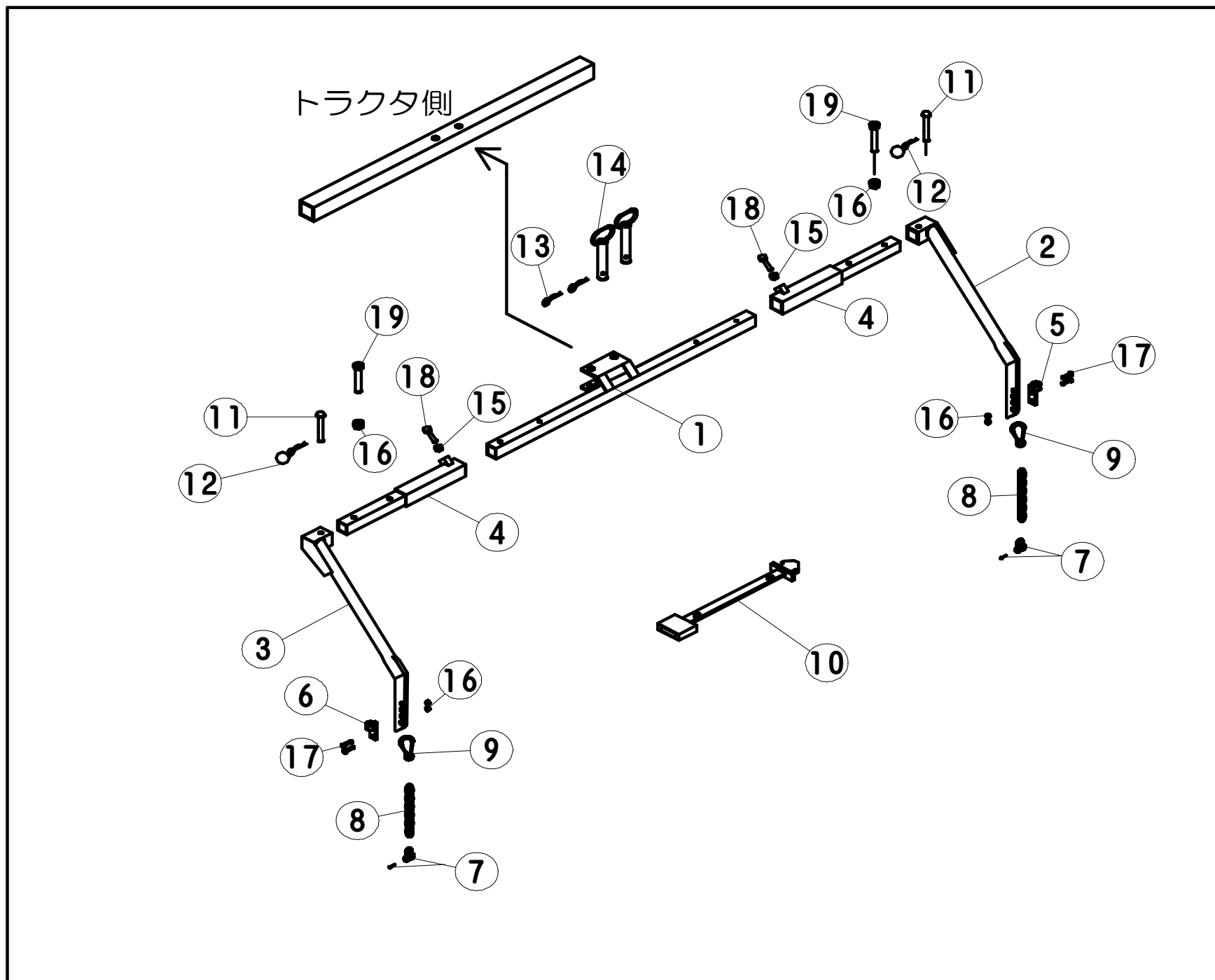
番号	品名	品番	備考
1	ブラケットパイプ		
	CK22 12	XN180CK00-00101	
	Y7	XN180CK00-00102	
	CK25 12	XN180CK00-00201	
	Y7	XN180CK00-00202	
	CKチェーンアーム		
2		XN181CK00-0010R	
3	右	XN181CK00-0010L	
4	左	XN182CK00-00100	
5	受台	XN31000-00006	
6	シャックル1/4(割ピン付)	XN32000-01006	
7	チェーン6リンク	XN33000-00050	
8	スプリングフック	XN34000-00001	
9	落下防止ベルト	XN35001-03001	
10	受台キャップ1	XN35002-03001	
11	受台キャップ2	XN35003-03001	
12	受台キャップセット	XN61000-08065	
13	テーパーピンM8×65	XN64000-10000	
14	RピンM10リング付	XN64000-16001	
15	RピンM16KS		
	セットピン		
	12	XN67002-00012	
	Y7	XN67002-000Y7	
16	ナット M8	XN80000-08001	
17	スプリングワッシャー M8	XN83000-08006	
18	ボルト M8×65	XN90000-08065	



番号	品名	品番	備考
1	ブラケットパイプ 旧 2832 12 Y 7	XN180CK00-00401	メインパイプを使用しないタイプ
	新 28・30・32 12 Y 7	XN180CK00-00301	
	新 35・38 12 Y 7	XN180CK00-00101	
	CKチェーンアーム	XN180CK00-00102	
2		XN181CK00-0010R	
3	強化型CP 右左	XN181CK00-0010L	
		XN181CK00-0020R	
		XN181CK00-0020L	
4	受台AC AG	XN182CK00-00100	
5	メインパイプ 旧 2832 旧 3538 新 3538	XN183CK00-00100	
		XN183CK00-00200	
		XN183CK00-00100	
6	シャックル 1/4 (割ピン付)	XN31000-00006	
7	チェーン6リンク	XN32000-01006	
8	スプリングフック	XN33000-00050	
9	落下防止ベルト	XN34000-00001	
10	受台キャップ1	XN35001-03001	
11	受台キャップ2	XN35002-03001	
12	受台キャップセット	XN35003-03001	
13	テーパーピン M8×65	XN61000-08065	
14	Rピン M10リング付	XN64000-10000	
15	Rピン M16KS	XN64000-16001	
16	セットピン 12 Y 7	XN67002-00012	
		XN67002-000Y7	
17	ナット M8	XN80000-08001	
18	M14	XN80000-14001	
19	スプリングワッシャー M8	XN83000-08006	
20	ボルト M8×65	XN90000-08065	
21	M14×50	XN90000-14050	

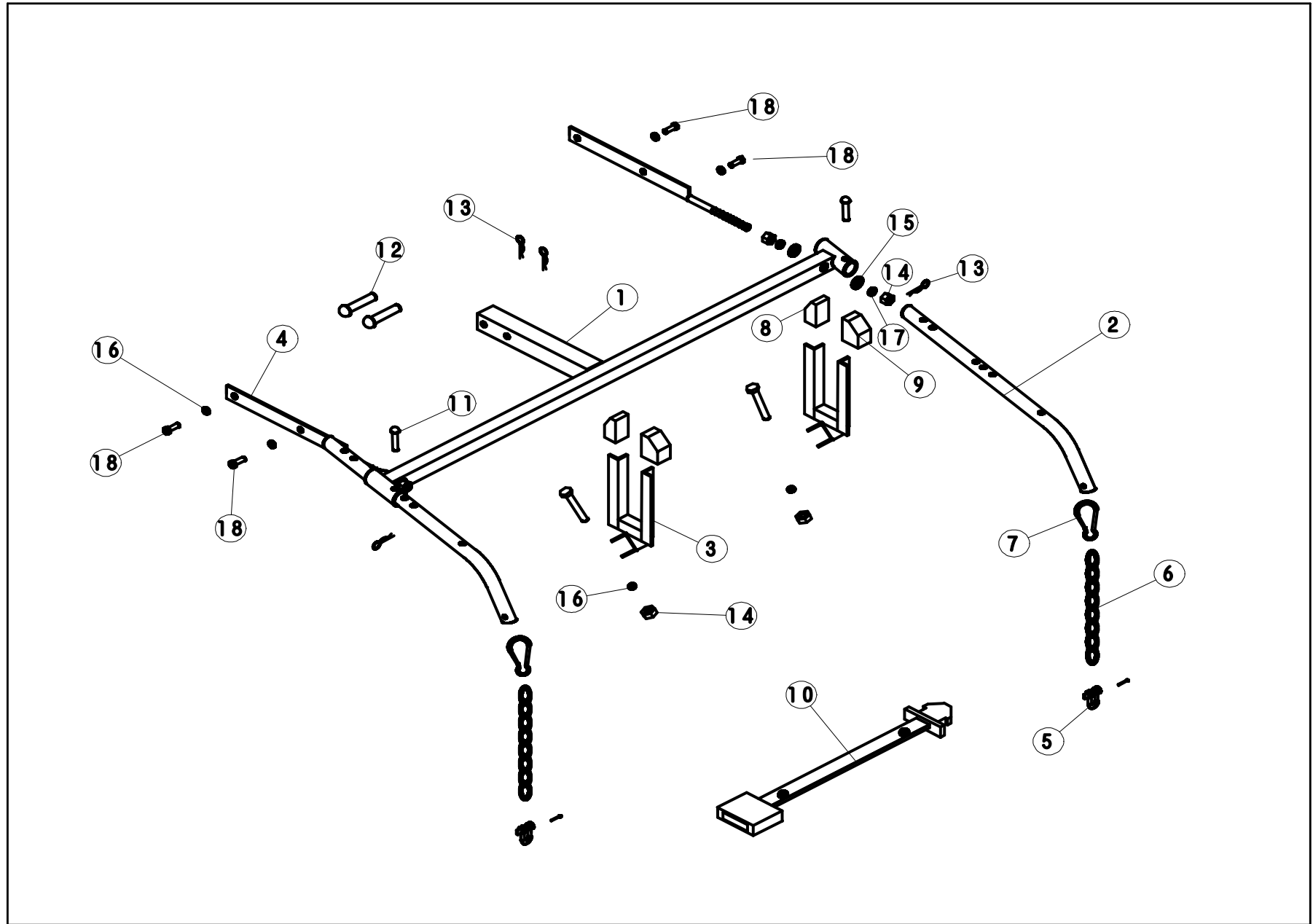


番号	品名	品番	備考
1	ブラケットパイプ 2311 2613 2815 CKチェーンアーム	XN180CK00-00101 XN180CK00-00201 XN180CK00-00301	
2		XN181CK00-0010R	
3	右左	XN181CK00-0010L	
4	MC引掛け金具	XN184MC00-0010R	
5	右左	XN184MC00-0010L	
6	腕受	XN185MC00-0000R	
7	右左	XN185MC00-0000L	
8	シャックル1/4(割ピン付)	XN31000-00006	
9	チェーン6リンク	XN32000-01006	
10	スプリングフック	XN33000-00050	
11	落下防止ベルト	XN34000-00002	
12	テーパーピンM8×65	XN61000-08065	
13	RピンM10リング付	XN64000-10000	
14	RピンM16KS	XN64000-16001	
15	セットピン 12	XN67002-00012	
16	ナットSW付 M8	XN80000-08001	
17	ボルト M8×35	XN90000-08035	
18	3部×25	XN90000-3W025	
19	整地板受		



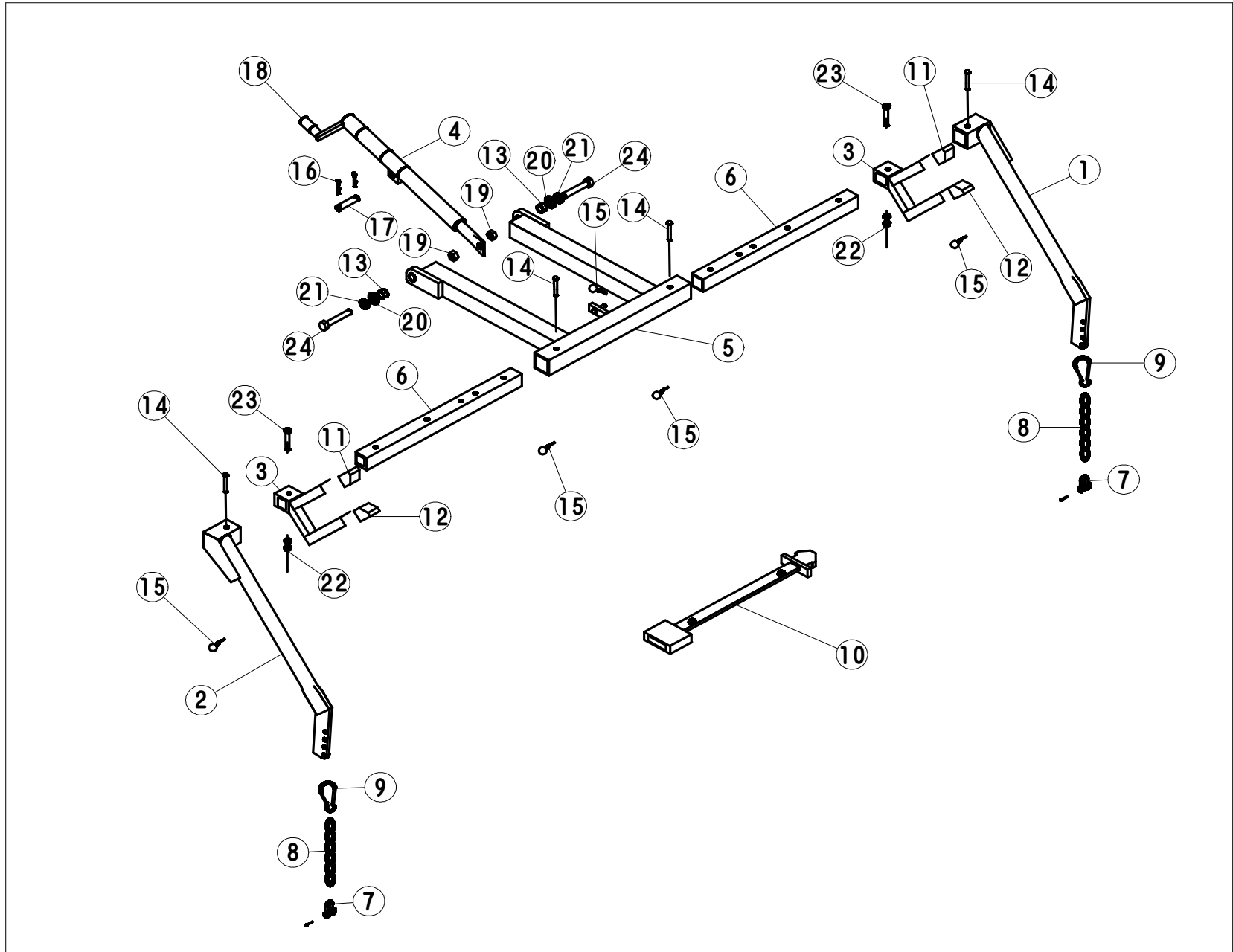


番号	品名	品番	備考
1	ブラケットパイプ12	XN180CK00-00101	
2	CKチェーンアーム	XN181CK00-0010R	手動
3	電動用	XN181CK00-0010L	手動
		XN181CK00-0110R	電動
		XN181CK00-0110L	電動
4	メインパイプ	XN183CK00-00100	
	MC引掛け金具		
5		XN184MC00-0010R	手動
6		XN184MC00-0010L	手動
7	シャックル1/4(割ピン付)	XN31000-00006	
8	チェーン6リンク	XN32000-01006	
9	スプリングフック	XN33000-00050	
10	落下防止ベルト	XN34000-00001	
11	テーラーピンM8×65	XN61000-08065	手動
12	RピンM10リング付	XN64000-10000	手動
13	RピンM16KS	XN64000-16001	
14	セットピン 12	XN67002-00012	
15	ナット M14	XN80000-14001	
16	SW付ナットM8	XN80200-08001	電動
17	ボルト M8×35	XN90000-08035	手動
18	M14×50	XN90000-14050	手動
19	ナベ小ねじM8×60	XN93000-06060	電動
20	整地板受け		電動

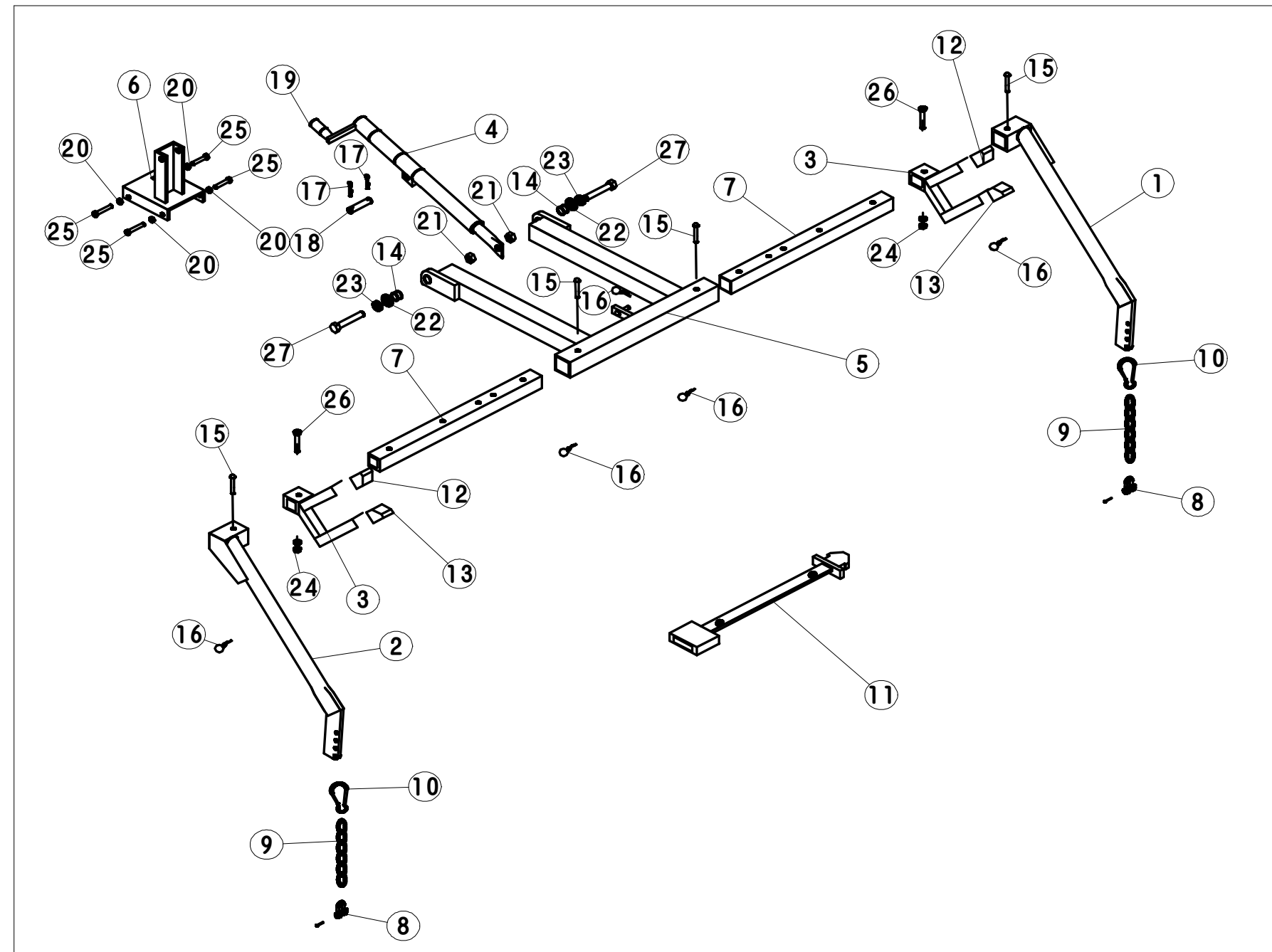


番号	品名	品番	備考
1	ブラケットパイプ AC10	XN180AC10-00100	
2	チェーンアーム AC10	XN181AC10-00000	
3	受け台	XN182AC10-00000	
4	サイド支持金具 AC10	XN186AC10-00000	
5	シャックル1/4(割ピン付)	XN31000-00006	
6	チェーン6リンク	XN32000-01006	
7	スプリングフック	XN33000-00050	
8	受台キャップ 1	XN35001-03001	
9	2	XN35002-03001	
	セット	XN35003-03001	
10	落下防止ベルト	XN34000-00001	
11	テーパーピン M10×45	XN61000-10045	
12	M10×75	XN61000-10075	
13	Rピン M10	XN64000-10000	
14	ナット M12	XN80000-12001	
15	ワッシャー M12	XN81000-12001	
16	SPワッシャー M10	XN83000-10001	
17	M12	XN83000-12001	
18	ボルト M10×25	XN90000-10025	

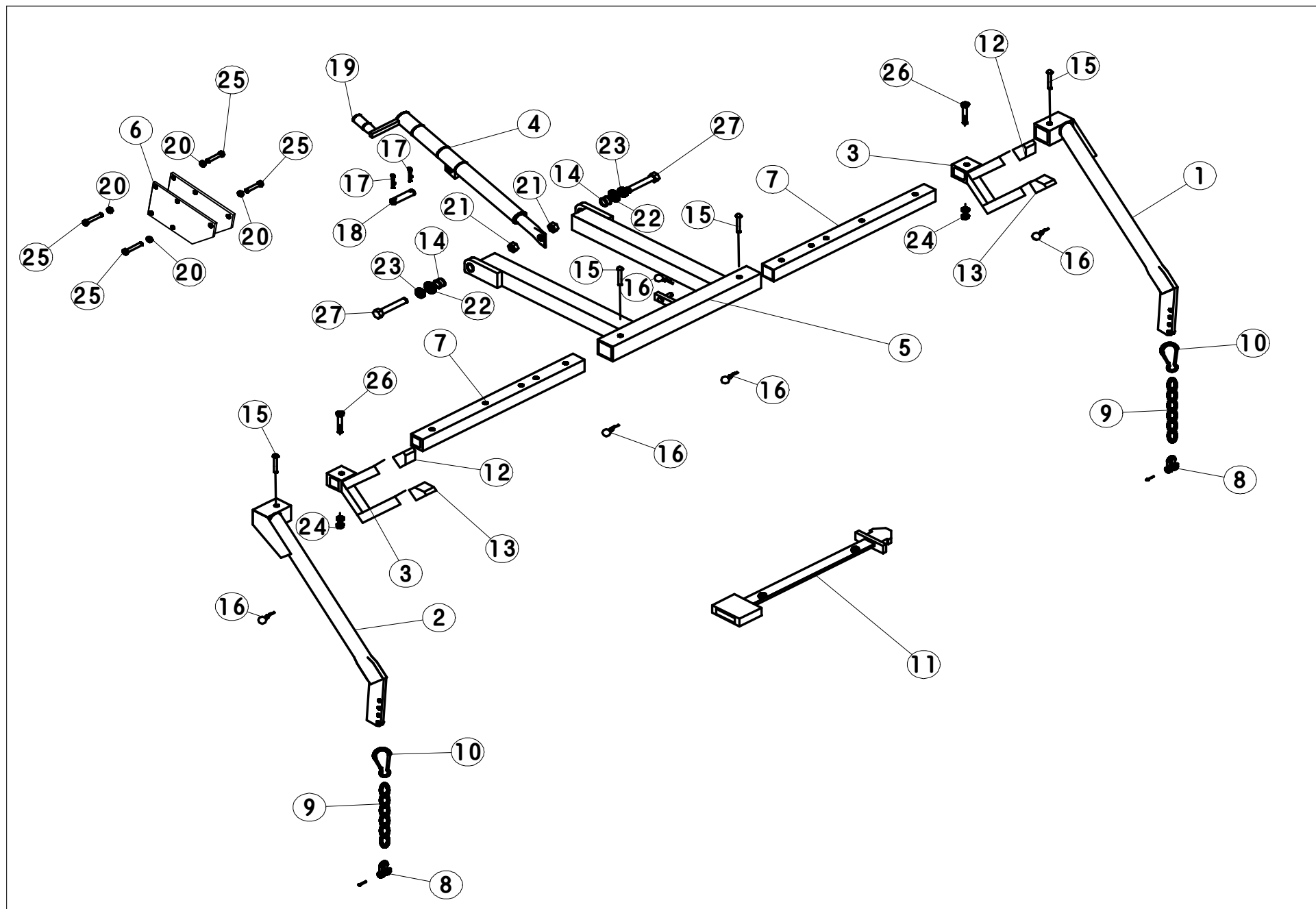
ヤンマーアグリカAC16/18専用



番号	品名	品番	備考
1	チェーンアーム 右	XN181CK00-0010R	
2	左	XN181CK00-0010L	
3	受台	XN182CK00-00100	
4	高さ調整ハンドル	XN187CR18-00100	
5	CKアームA	XN188CR18-00000	
6	スライドパイプ	XN190CR18-00105	
7	シャックル1/4(割ピン付)	XN31000-00006	
8	チェーン6リンク	XN32000-01006	
9	スプリングフック	XN33000-00050	
10	落下防止ベルト	XN34000-00001	
11	受台キャップ 1	XN35001-03001	
12	2	XN35002-03001	
	セット	XN35003-03001	
13	カラーφ22×16×13	XN50203-16130	
14	テーラーピンM8×65	XN61000-08065	
15	RピンM10リング付	XN64000-10000	
16	M16	XN64000-16000	
17	シャフトφ15×90	XN66002-15090	
18	ハンドル握り手	XN73000-02001	
19	ナット M16	XN80000-16001	
20	ワッシャー M16	XN81000-16001	
21	SPワッシャー M16	XN83000-16001	
22	SW付ナットM8	XN80200-08001	
23	ボルト M8×65	XN90000-08065	
24	M16×55	XN90000-16055	

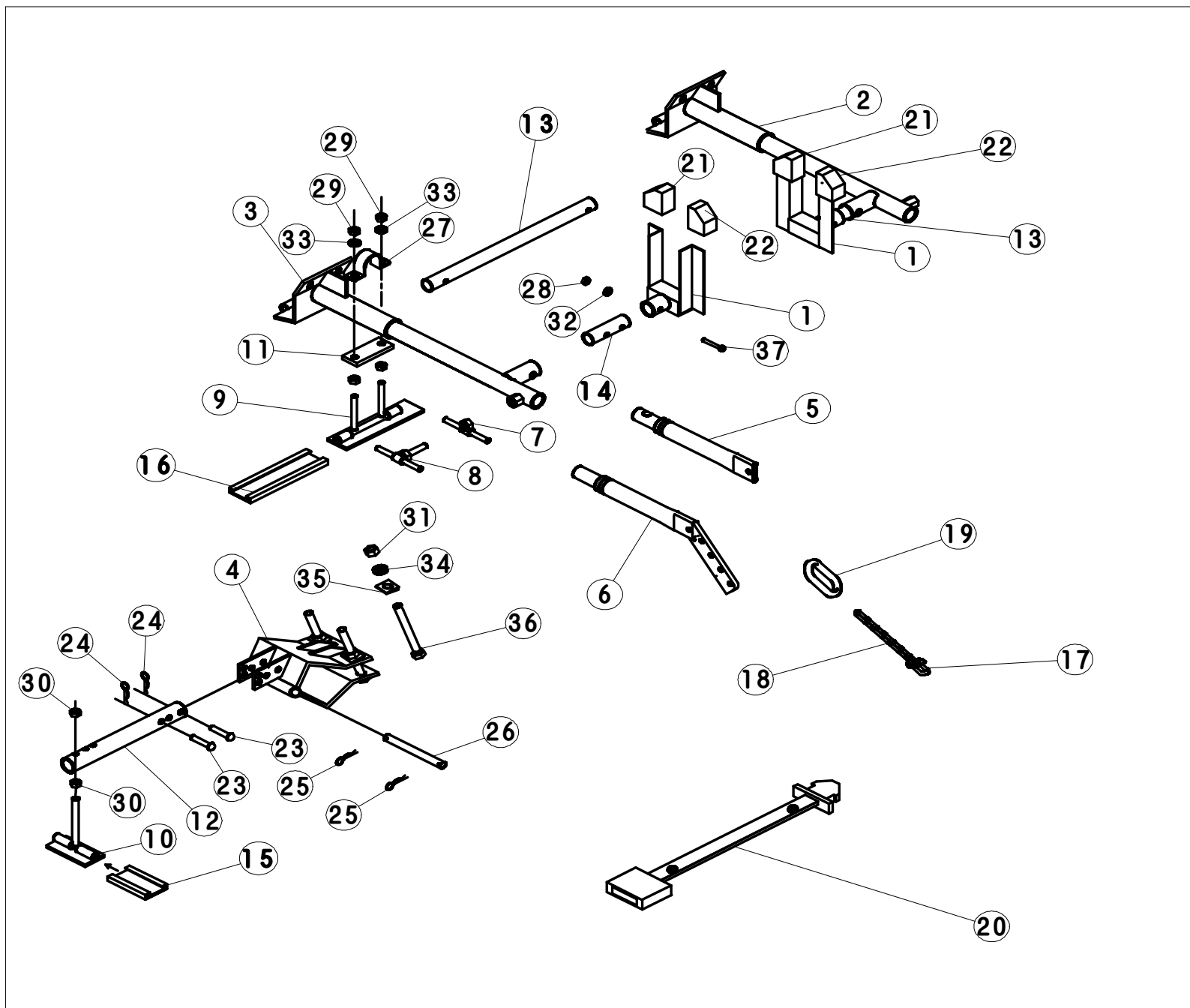


番号	品名	品番	備考
1	チェーンアーム 右	XN181CK00-0010R	
2	左	XN181CK00-0010L	
3	受台	XN182CK00-00100	
4	高さ調整ハンドル	XN187CAP1-00100	
5	CKアームA	XN188CAP1-00000	
6	ハンドル固定金具	XN189CAP2-00000	
7	スライドパイプ	XN190CAP1-00105	
8	シャックル1/4(割ピン付)	XN31000-00006	
9	チェーン6リンク	XN32000-01006	
10	スプリングフック	XN33000-00050	
11	落下防止ベルト	XN34000-00001	
12	受台キャップ 1	XN35001-03001	
13	2 セット	XN35002-03001	
		XN35003-03001	
14	カラーφ20×12×13	XN50203-12130	
15	テーラーピンM8×65	XN61000-08065	
16	RピンM10リング付	XN64000-10000	
17	M16	XN64000-16000	
18	シャフトφ15×90	XN66002-15090	
19	ハンドル握り手	XN73000-02001	
20	ナット M8	XN80000-08001	
21	M16	XN80000-16001	
22	ワッシャー M16	XN81000-16001	
23	SPワッシャー M16	XN83000-16006	
24	SW付ナットM8	XN80200-08001	
25	ボルト M8×20	XN90000-08020	
26	M8×65	XN90000-08065	
27	M12×45	XN90000-12045	

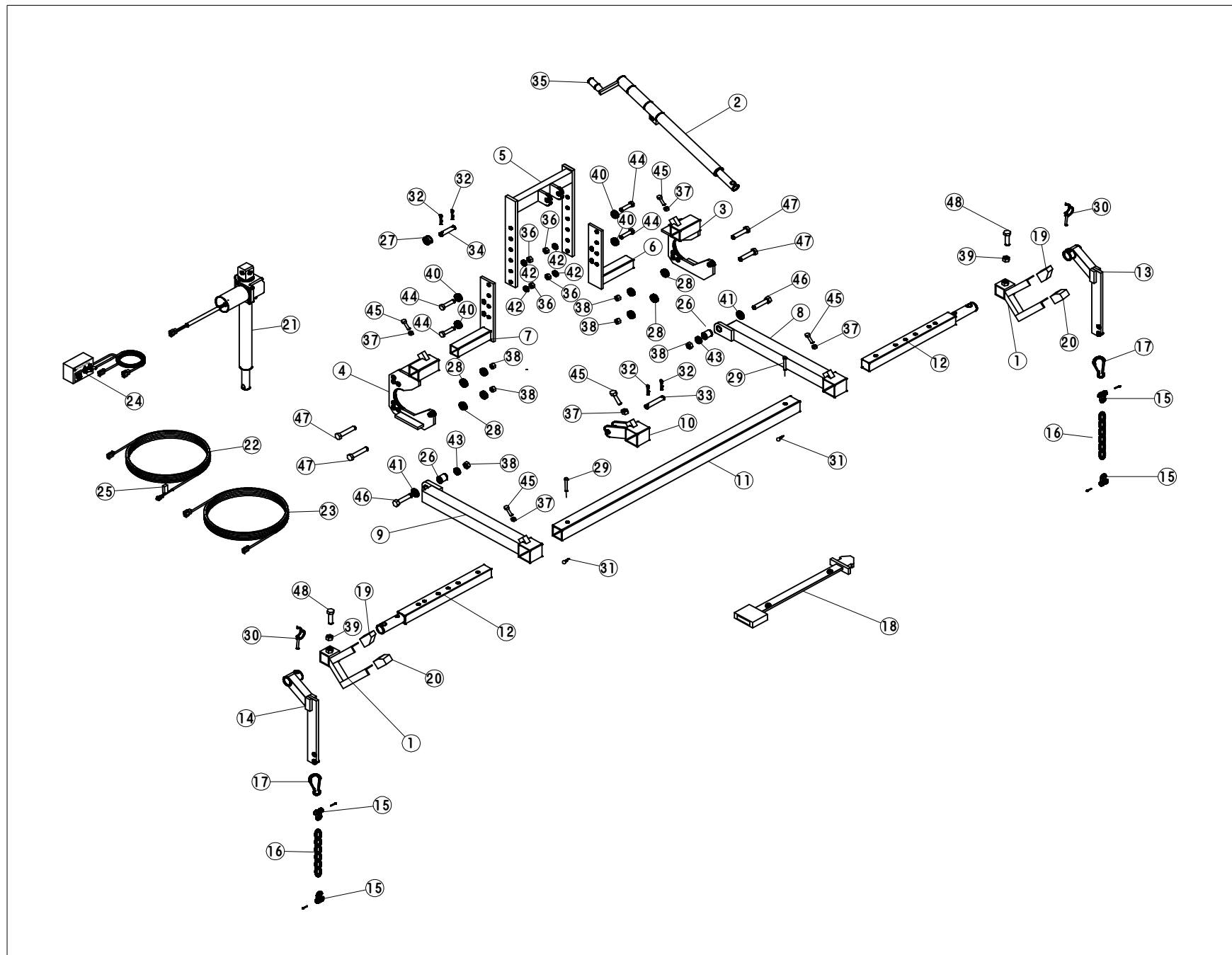




番号	品名	品番	備考
1	チェーンアーム 右	XN181CK00-0010R	
2	左	XN181CK00-0010L	
3	受台	XN182CK00-00100	
4	高さ調整ハンドル	XN187CAP1-00100	
5	CKアームA	XN188CAP1-00000	
6	ハンドル固定金具	XN189CAP3-00000	
7	スライドパイプ	XN190CAP1-00105	
8	シャックル1/4(割ピン付)	XN31000-00006	
9	チェーン6リンク	XN32000-01006	
10	スプリングフック	XN33000-00050	
11	落下防止ベルト	XN34000-00001	
12	受台キャップ 1	XN35001-03001	
13	2 セット	XN35002-03001	
		XN35003-03001	
14	カラ φ22×12×13	XN50203-12130	
15	テーパーピンM8×65	XN61000-08065	
16	RピンM10リング付	XN64000-10000	
17	M16	XN64000-16000	
18	シャフト φ15×90	XN66002-15090	
19	ハンドル握り手	XN73000-02001	
20	ナット M8	XN80000-08001	
21	M16	XN80000-16001	
22	ワッシャー M16	XN81000-16006	
23	SPワッシャー M16	XN83000-16006	
24	SW付ナットM8	XN80200-08001	
25	ボルト M8×20	XN90000-08020	
26	M8×65	XN90000-08065	
27	M12×45	XN90000-12045	



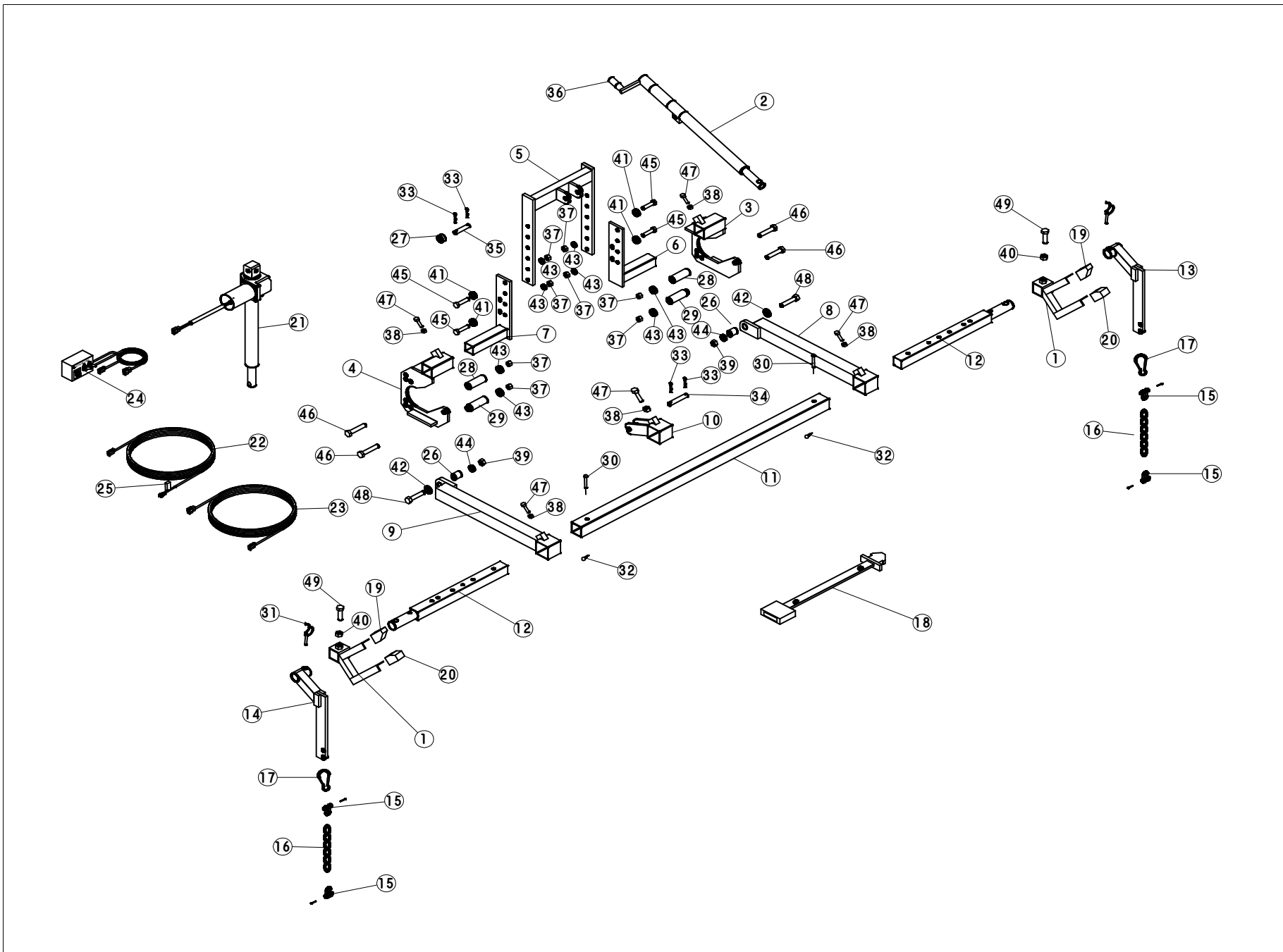
番号	品名	品番	備考
1	受台	XN182CH15-000000	
2	パイプ留めヒッチA 右	XN200CH15-00000R	
3	左	XN200CH15-00000L	
4	パイプ留めヒッチB	XN201CH00-000000	
5	CHF先棒	XN202CH15-001000	
6	CHFFK先棒	XN202CH15-020000	
7	先棒留めナット	XN203CH01-4W0000	
8	先棒留めボルト	XN204CH01-4W035	
9	ストッパ-台(HS)	XN205CH01-001000	
10	(FS)	XN205CH01-002000	
11	ヒッチ台	XN206CH01-000000	
12	フロントパイプ	XN208CH15-001000	
13	受台ジョイントパイプ 長	XN210CH15-001000	
14	短	XN210CH15-002000	
15	ゴム台座 短	XN30000-01105	
16	長	XN30000-01171	
17	シャックル1/4(割ピン付)	XN31000-00006	
18	チェーン7リンク	XN32000-01007	
19	スプリングフック	XN33000-00070	
20	落下防止ベルト	XN34000-00001	
21	受台キャップ 1	XN35001-03002	
22	2	XN35002-03002	
	セット	XN35003-03002	
23	テ-ラーピンM10×55	XN61000-10055	
24	Rピン M10	XN64000-10000	
25	M16	XN64000-16000	
26	シャフト φ15×145	XN66002-15145	
27	サドルバンド	XN75000-00100	
28	ナット M8	XN80000-08001	
29	M10	XN80000-10001	
30	M12	XN80000-12001	
31	M14	XN80000-14001	
32	SPワッシャー M8	XN83000-08006	
33	M10	XN83000-10006	
34	M14	XN83000-14006	
35	テ-パーワッシャー M16	XN84000-16000	
36	ボルト M14×120	XN90000-14120	
37	ナベネジ M8×45	XN93000-08045	



番号	品名	品番	備考
1	受台 C H 2 0	X N 1 8 1 C H 2 0 - 0 0 2 0 0	
2	高さ調整ハンドル	X N 1 8 7 C H 0 0 - 0 0 1 0 0	
3	金具 X	X N 2 2 0 C H 2 0 - 0 0 3 0 R	
4	金具 Y	X N 2 2 0 C H 2 0 - 0 0 3 0 L	
5	金具 Z 中央	X N 2 2 1 C H 2 0 - 0 0 1 0 C	
6		X N 2 2 1 C H 2 0 - 1 0 1 0 R	
7		X N 2 2 1 C H 2 0 - 1 0 1 0 L	
8	アーム A 右左	X N 2 2 2 C H 2 0 - 0 0 0 0 R	
9		X N 2 2 2 C H 2 0 - 0 0 0 0 L	
10	シリンダー受	X N 2 2 5 C H 2 0 - 0 0 1 0 0	
11	メインパイプ		
	9 0 0 mm	X N 2 2 6 C H 2 0 - 0 9 0 0 0	
	1 2 0 0 mm	X N 2 2 6 C H 2 0 - 1 2 0 0 0	
	1 5 0 0 mm	X N 2 2 6 C H 2 0 - 1 5 0 0 0	
	1 6 0 0 mm	X N 2 2 6 C H 2 0 - 1 6 0 0 0	
12	スライドパイプ 6 P	X N 2 2 8 C H 2 0 - 0 0 1 0 6	
13	チェーンアーム 右	X N 2 3 0 C H 2 0 - 0 0 1 0 R	
14		X N 2 3 0 C H 2 0 - 0 0 1 0 L	
15	シャックル 1/4 (割ピン付)	X N 3 1 0 0 0 - 0 0 0 0 6	
16	チェーン 5リンク	X N 3 2 0 0 0 - 0 1 0 0 5	
17	スプリングフック	X N 3 3 0 0 0 - 0 0 1 0 0	
18	落下防止ベルト	X N 3 4 0 0 0 - 0 0 0 0 1	
19	受台キャップ 1	X N 3 5 0 0 1 - 0 3 0 0 1	
20		X N 3 5 0 0 2 - 0 3 0 0 1	
	2 セット	X N 3 5 0 0 3 - 0 3 0 0 1	
21	電動シリンダー 200	X N 4 0 0 0 0 - 0 1 2 0 0	
22	電源配線	X N 4 1 0 0 1 - 0 0 3 0 0	
23	中間配線	X N 4 1 0 0 2 - 0 0 1 0 0	
24	コントロールボックス E	X N 4 2 0 0 1 - 0 0 1 0 0	
25	ヒューズ 30 A	X N 4 3 0 0 2 - 0 0 0 3 0	
26	カラ-φ 22 × 16 × 13	X N 5 0 2 0 3 - 1 6 1 3 0	
	スペ-サー		
27	φ 26 × 16 × 9	X N 5 1 2 6 3 - 1 6 0 9 0	
28	φ 30 × 16 × 6	X N 5 1 3 0 3 - 1 6 0 6 0	
29	テーラーピン M10 × 6.5	X N 6 1 0 0 0 - 1 0 0 6 5	
30	パイプピン 60	X N 6 3 0 0 0 - 0 0 0 6 0	
31	Rピン M10	X N 6 4 0 0 0 - 1 0 0 0 0	
32	M16	X N 6 4 0 0 0 - 1 6 0 0 0	
33	シャフト φ 15 × 6.5	X N 6 6 0 0 1 - 1 5 0 6 5	
34	φ 15 × 9.0	X N 6 6 0 0 2 - 1 5 0 9 0	
35	ハンドル握り手	X N 7 3 0 0 0 - 0 2 0 0 1	

A / A · S · B

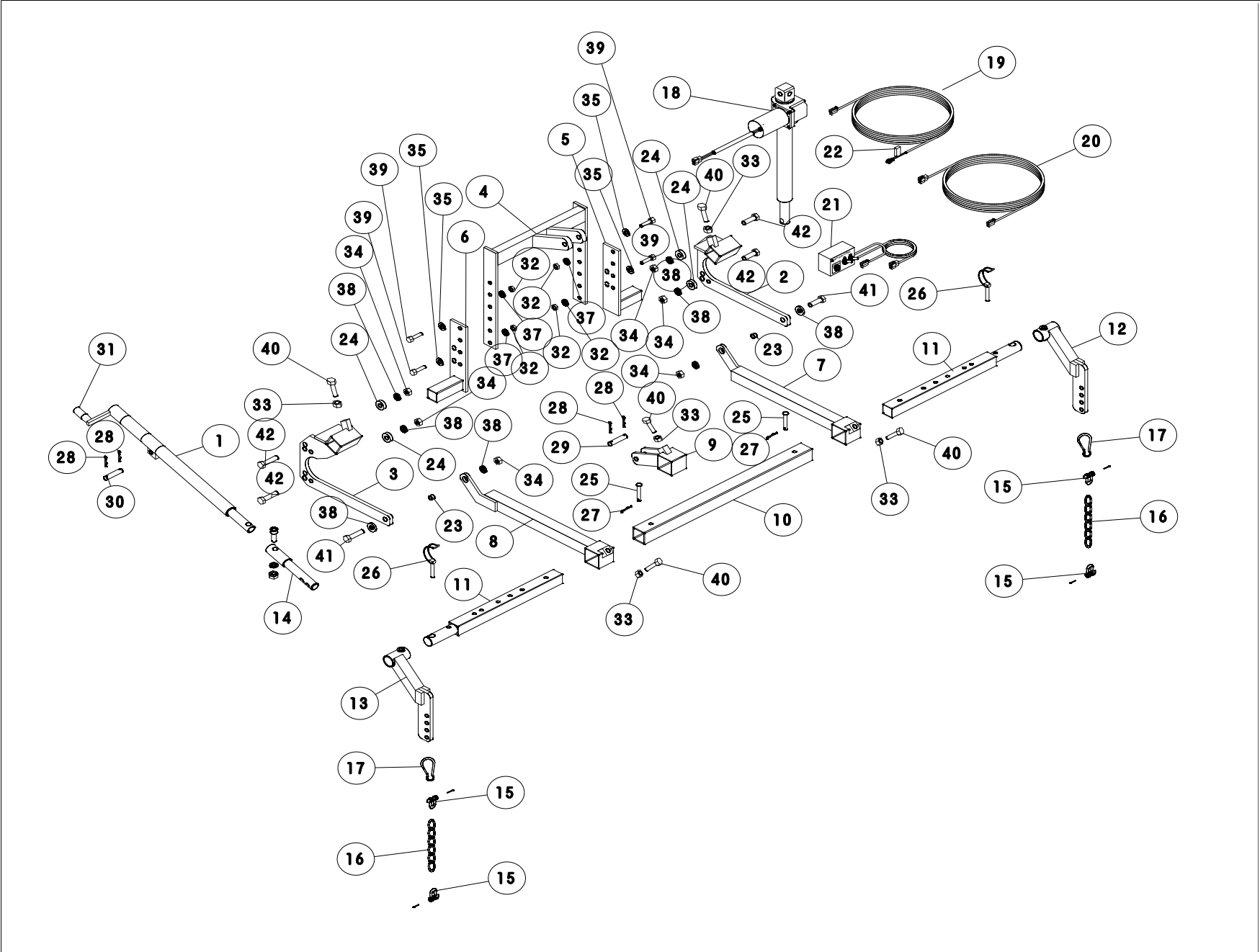
	ナット			
3 6	M 12	X N 8 0 0 0 0 - 1 2 0 0 1		
3 7	M 14	X N 8 0 0 0 0 - 1 4 0 0 1		
3 8	M 16	X N 8 0 0 0 0 - 1 6 0 0 1		
3 9	4 部	X N 8 0 0 0 0 - 4 W 0 0 1		
	ワッシャー			
4 0	M 12	X N 8 1 0 0 0 - 1 2 0 0 1		
4 1	M 16	X N 8 1 0 0 0 - 1 6 0 0 1		
	S P ワッシャー			
4 2	M 12	X N 8 3 0 0 0 - 1 2 0 0 6		
4 3	M 16	X N 8 3 0 0 0 - 1 6 0 0 6		
	ボルト			
4 4	M 12 × 4 0	X N 9 0 0 0 0 - 1 2 0 4 0		
4 5	M 14 × 5 0	X N 9 0 0 0 0 - 1 4 0 5 0		
4 6	M 16 × 5 0	X N 9 0 0 0 0 - 1 6 0 5 0		
4 7	M 16 × 5 5	X N 9 0 0 0 0 - 1 6 0 5 5		
	M 16 × 6 0	X N 9 0 0 0 0 - 1 6 0 6 0		
	M 16 × 7 0	X N 9 0 0 0 0 - 1 6 0 7 0		
4 8	4 部 × 3 8	X N 9 0 0 0 0 - 4 W 0 3 8		
				A S · B -2400 S · B 2600~



番号	品名	品番	備考
1	受台 CH20	XN182CH20-000000	
2	高さ調整ハンドル	XN187CH00-001000	
3	金具 X	XN220CH20-0040R	
4	金具 Y	XN220CH20-0040L	
5	金具 Z 中央	XN221CH20-0010C	
6		XN221CH20-1010R	
7		XN221CH20-1010L	
8	アーム A 右左	XN222CH20-0000R	
9		XN222CH20-0000L	
10	シリンダー受	XN225CH20-001000	
11	メインパイプ		
		XN226CH20-090000	
		XN226CH20-120000	
12	スライドパイプ 900 mm 1200 mm	XN228CH20-00106	
13	チェーンアーム 右	XN230CH20-0010R	
14		XN230CH20-0010L	
15	シャックル 1/4 (割ピン付)	XN310000-00006	
16	チェーン 5リンク	XN320000-01005	
17	スプリングフック	XN330000-001000	
18	落下防止ベルト	XN340000-000001	
19	受台キャップ 1	XN350001-030001	
20		XN350002-030001	
		XN350003-030001	
21	電動シリンダー 200	XN400000-012000	
22	電源配線	XN410001-000300	
23	中間配線	XN410002-001000	
24	コントロールボックス E	XN420001-001000	
25	ヒューズ 30A	XN430002-000030	
26	カラ φ22×16×13	XN50203-16130	
	スペーサー		
27		XN51263-16090	
28		XN51303-12740	
29		XN51313-12740	
30	テーラーピン M10×65	XN610000-10065	
31	パイプピン 60	XN630000-00060	
32	Rピン M10	XN640000-100000	
33		XN640000-160000	
34	シャフト φ15×65	XN660001-15065	
35		XN660002-15090	
36	ハンドル 握り手 φ15×90	XN730000-02001	

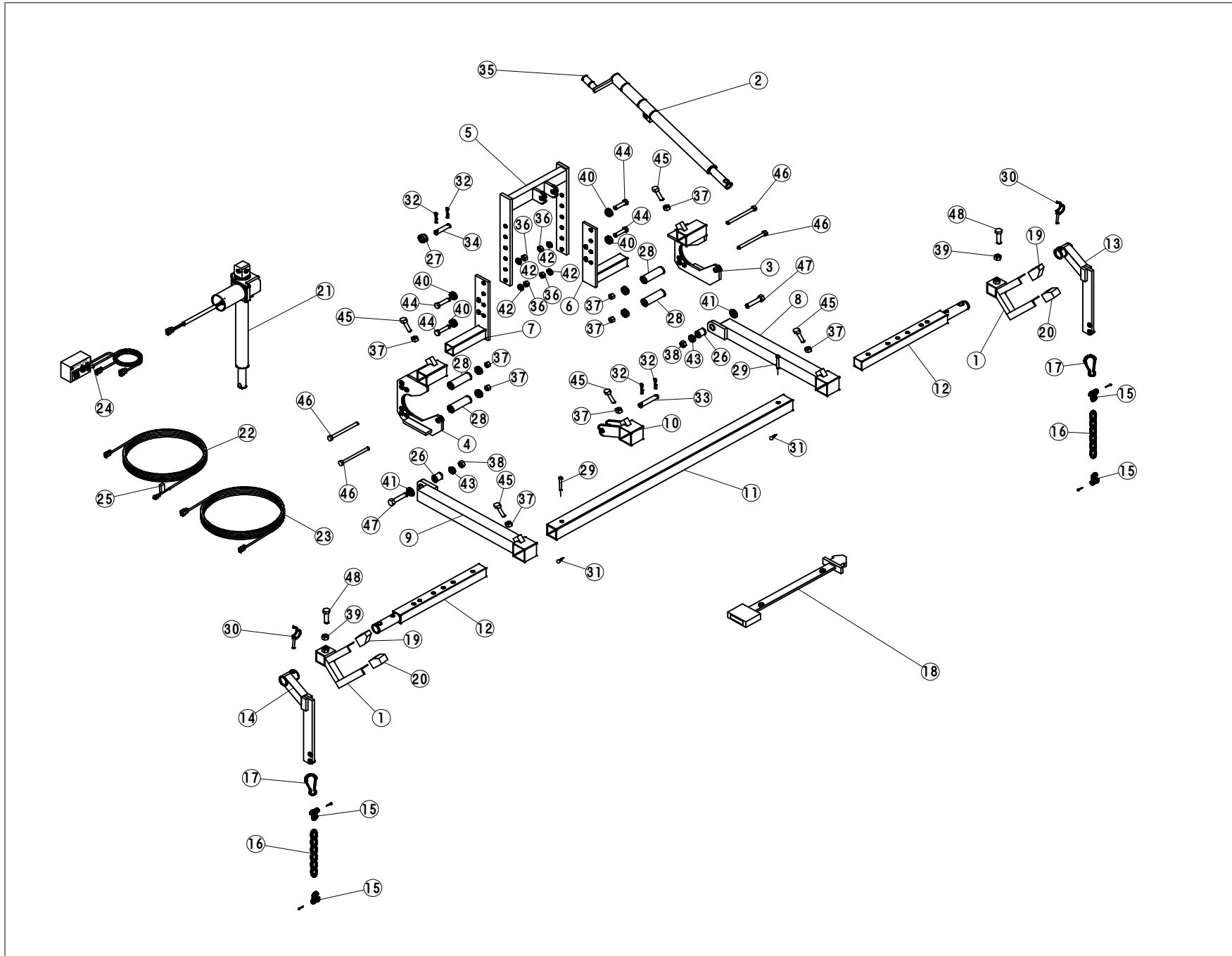


	ナット			
37	M12	XN800000	-12001	
38	M14	XN800000	-14001	
39	M16	XN800000	-16001	
40	4部	XN800000	-4W001	
	ワッシャー			
41	M12	XN810000	-12001	
42	M16	XN810000	-16001	
	SPワッシャー			
43	M12	XN830000	-12006	
44	M16	XN830000	-16006	
	ボルト			
45	M12 × 40	XN900000	-12040	
46	M12 × 130	XN900000	-12130	
47	M14 × 50	XN900000	-14050	
48	M16 × 50	XN900000	-16050	
49	4部 × 38	XN900000	-4W038	



番号	品名	品番	備考
1	高さ調整ハンドル	XN187CH00-00200	
2	金具 X	XN220WCS1-0070R	
3	金具 Y	XN220WCS1-0070L	
4	金具 Z 中央	XN221CH20-0030C	
5		XN221CH20-1030R	
6	右左	XN221CH20-1030L	
7	アーム A	XN222WCS1-0010R	
8	右左	XN222WCS1-0010L	
9	シリンダー受	XN225CH20-00500	
10	メインパイプ 700 mm	XN226CH20-07000	
11	スライドパイプ 6P	XN228CH20-00206	
12	チェーンアーム	XN230WCS1-0020R	
13	右左	XN230WCS1-0020L	
14	延長ロッド	XN232CH20-00100	
15	シャックル 1/4 (割ピン付)	XN31000-00006	
16	チェーン 6リンク	XN32000-01006	
17	スプリングフック	XN33000-00050	
18	電動シリンダー 200	XN40000-01200	
19	電源配線	XN41001-00300	
20	中間配線	XN41002-00100	
21	コントロールボックス E	XN42001-00100	
22	ヒューズ 30A	XN43002-00030	
23	カラースペーサー	XN50203-16130	
24	φ30×16×12	XN51303-16012	
25	テーラーピン M10×65	XN61000-10065	
26	パイプピン 60	XN63000-00060	
27	Rピン M10	XN64000-10000	
28	M16	XN64000-16000	
29	シャフト φ15×65	XN66001-15065	
30	φ15×90	XN66002-15090	
31	ハンドル握り手	XN73000-02001	
32	ナット M12	XN80000-12001	
33	M14	XN80000-14001	
34	M16	XN80000-16001	
35	ワッシャー M12	XN81000-12001	
36	M16	XN81000-16001	
37	SPワッシャー M12	XN83000-12006	
38	M16	XN83000-16006	

	ボルト			
3 9	M 1 2 × 4 0	X N 9 0 0 0 0 - 1 2 0 4 0		
4 0	M 1 4 × 5 0	X N 9 0 0 0 0 - 1 4 0 5 0		
4 1	M 1 6 × 4 5	X N 9 0 0 0 0 - 1 6 0 4 5		
4 2	M 1 6 × 5 5	X N 9 0 0 0 0 - 1 6 0 5 5		
	M 1 6 × 6 0	X N 9 0 0 0 0 - 1 6 0 6 0		

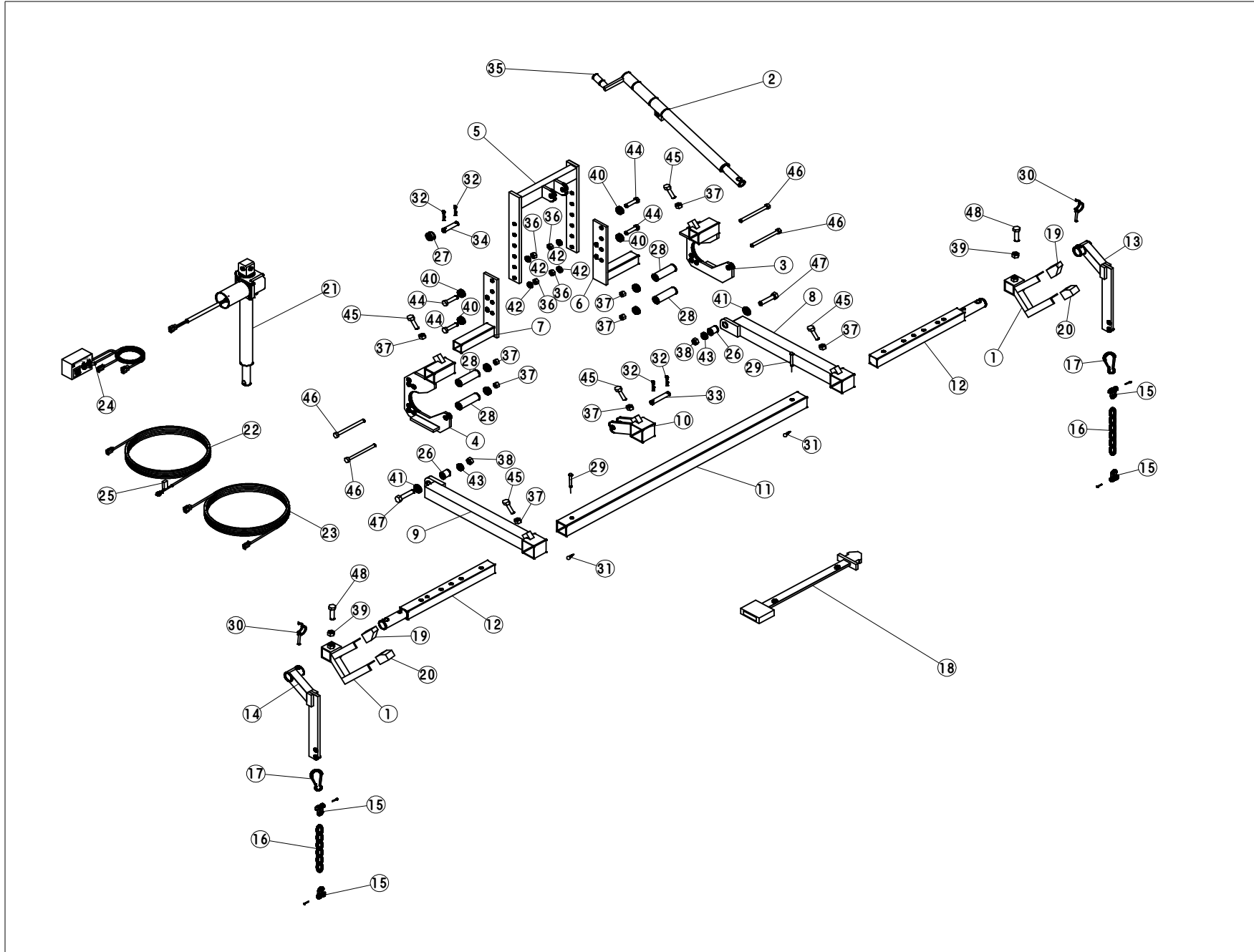


番号	品名	品番	備考
1	受台 C H 2 0	X N 1 8 1 C H 2 0 - 0 0 0 0 0	
2	高さ調整ハンドル	X N 1 8 7 C H 0 0 - 0 0 1 0 0	
3	金具 X	X N 2 2 0 C H 2 0 - 0 0 3 0 R	
4	金具 Y	X N 2 2 0 C H 2 0 - 0 0 3 0 L	
5	金具 Z 中央	X N 2 2 1 C H 2 0 - 0 0 1 0 C	
6		X N 2 2 1 C H 2 0 - 1 0 1 0 R	
7		X N 2 2 1 C H 2 0 - 1 0 1 0 L	
8	アーム A 右左	X N 2 2 2 C H 2 0 - 0 0 0 0 R	
9		X N 2 2 2 C H 2 0 - 0 0 0 0 L	
10	シリンダー受	X N 2 2 5 C H 2 0 - 0 0 1 0 0	
11	メインパイプ		
	9 0 0 mm	X N 2 2 6 C H 2 0 - 0 9 0 0 0	
	1 2 0 0 mm	X N 2 2 6 C H 2 0 - 1 2 0 0 0	
	1 5 0 0 mm	X N 2 2 6 C H 2 0 - 1 5 0 0 0	
	1 6 0 0 mm	X N 2 2 6 C H 2 0 - 1 6 0 0 0	
12	スライドパイプ 6P	X N 2 2 8 C H 2 0 - 0 0 1 0 6	
13	チェーンアーム 右	X N 2 3 0 C H 2 0 - 0 0 1 0 R	
14		X N 2 3 0 C H 2 0 - 0 0 1 0 L	
15	シャックル 1/4 (割ピン付)	X N 3 1 0 0 0 - 0 0 0 0 6	
16	チェーン 5リンク	X N 3 2 0 0 0 - 0 1 0 0 5	
17	スプリングフック	X N 3 3 0 0 0 - 0 0 0 5 0	
18	落下防止ベルト	X N 3 4 0 0 0 - 0 0 0 0 1	
19	受台キャップ 1	X N 3 5 0 0 1 - 0 3 0 0 1	
20		X N 3 5 0 0 2 - 0 3 0 0 1	
	2 セット	X N 3 5 0 0 3 - 0 3 0 0 1	
21	電動シリンダー 200	X N 4 0 0 0 0 - 0 1 2 0 0	
22	電源配線	X N 4 1 0 0 1 - 0 0 3 0 0	
23	中間配線	X N 4 1 0 0 2 - 0 0 1 0 0	
24	コントロールボックス E	X N 4 2 0 0 1 - 0 0 1 0 0	
25	ヒューズ 30A	X N 4 3 0 0 2 - 0 0 0 3 0	
26	カラ— φ 22 × 16 × 13	X N 5 0 2 0 3 - 1 6 1 3 0	
	スペ—サー		
27		X N 5 1 2 6 3 - 1 6 0 9 0	
28		X N 5 1 3 0 3 - 1 4 0 2 0	
		X N 5 1 3 0 3 - 1 4 0 5 5	
29	テ—ラーピン M10 × 65	X N 6 1 0 0 0 - 1 0 0 6 5	
30	パイプピン 60	X N 6 3 0 0 0 - 0 0 0 6 0	
31	Rピン M10	X N 6 4 0 0 0 - 1 0 0 0 0	
32		X N 6 4 0 0 0 - 1 6 0 0 0	
33	シャフト φ 15 × 65	X N 6 6 0 0 1 - 1 5 0 6 5	
34		X N 6 6 0 0 2 - 1 5 0 9 0	
35	ハンドル握り手	X N 7 3 0 0 0 - 0 2 0 0 1	

A.S  
B

	ナット			
3 6	M 12		X N 8 0 0 0 0 - 1 2 0 0 1	
3 7	M 14		X N 8 0 0 0 0 - 1 4 0 0 1	
3 8	M 16		X N 8 0 0 0 0 - 1 6 0 0 1	
3 9	4 部		X N 8 0 0 0 0 - 4 W 0 0 1	
	ワッシャー			
4 0	M 12		X N 8 1 0 0 0 - 1 2 0 0 1	
4 1	M 16		X N 8 1 0 0 0 - 1 6 0 0 1	
	S P ワッシャー			
4 2	M 12		X N 8 3 0 0 0 - 1 2 0 0 6	
4 3	M 16		X N 8 3 0 0 0 - 1 6 0 0 6	
	ボルト			
4 4	M 12 × 4 0		X N 9 0 0 0 0 - 1 2 0 4 0	
4 5	M 14 × 5 0		X N 9 0 0 0 0 - 1 4 0 5 0	
4 6	M 14 × 9 0		X N 9 0 0 0 0 - 1 4 0 9 0	
	M 14 × 1 1 0		X N 9 0 0 0 0 - 1 4 1 1 0	
	M 14 × 1 4 0		X N 9 0 0 0 0 - 1 4 1 4 0	
4 7	M 16 × 5 0		X N 9 0 0 0 0 - 1 6 0 5 0	
4 8	4 部 × 3 8		X N 9 0 0 0 0 - 4 W 0 3 8	

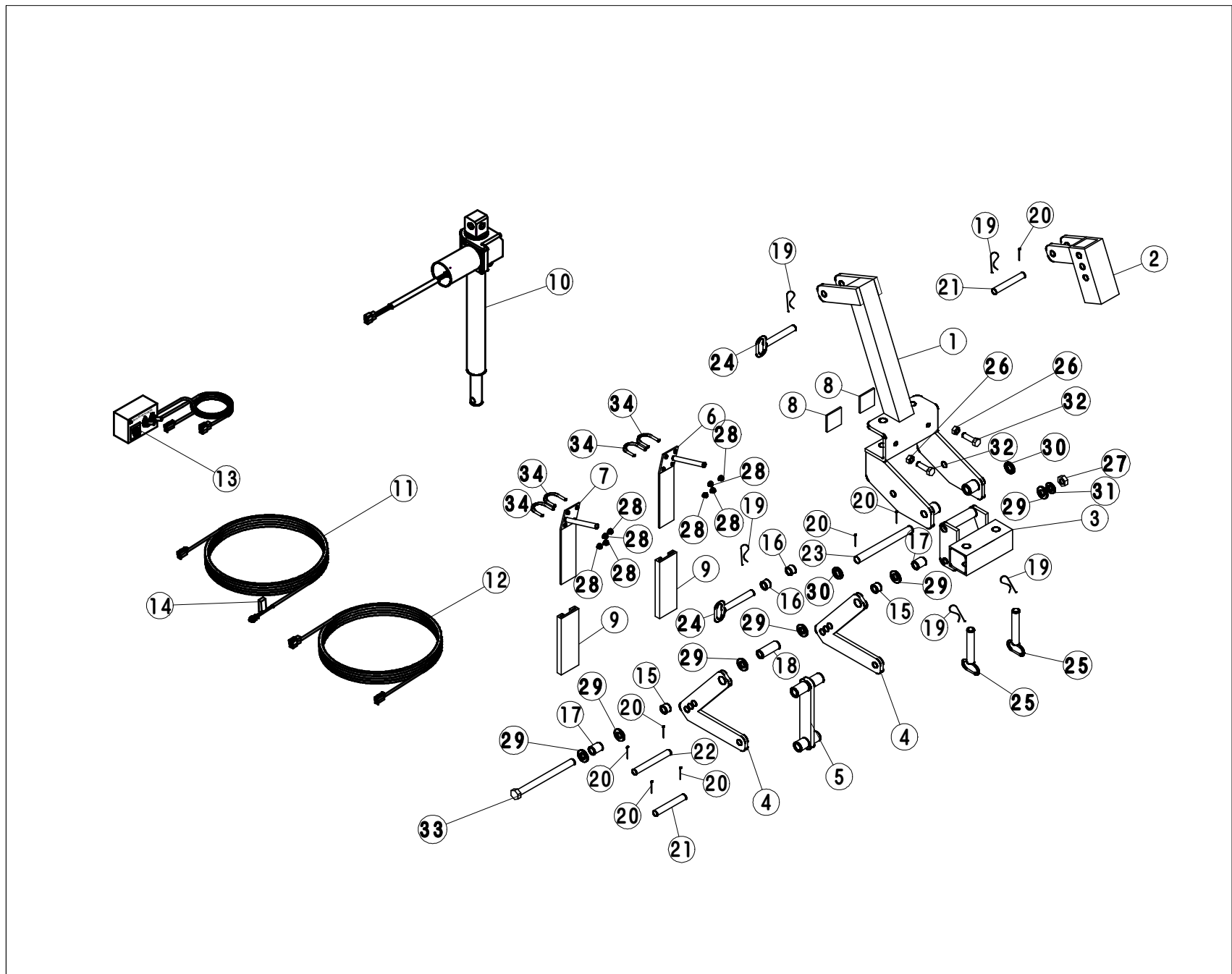
S  
B  
A



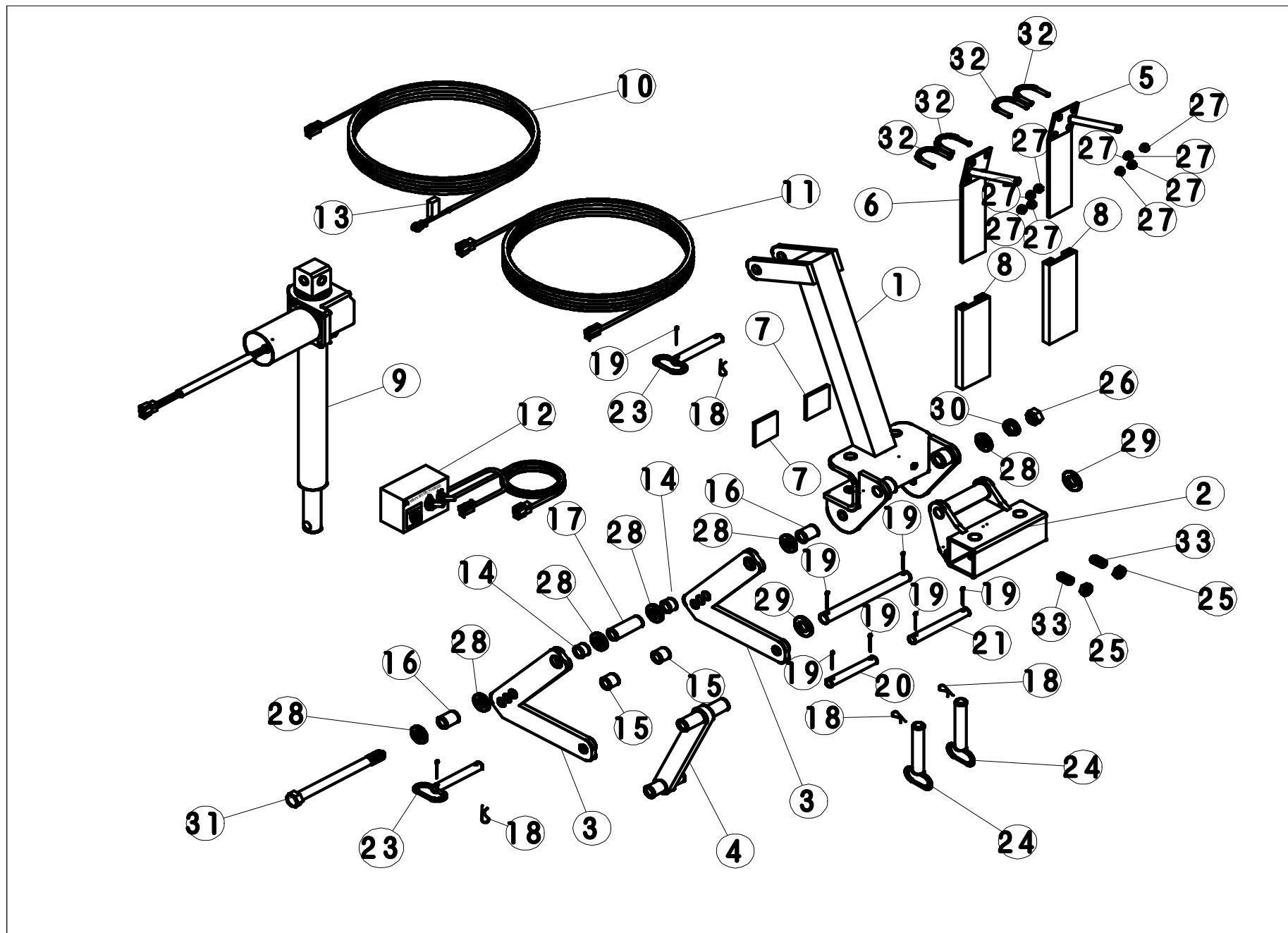


番号	品名	品番	備考
1	受台 CH20	XN181CH20-000000	
2	高さ調整ハンドル	XN187CH00-001000	
3	金具 X	XN220CH20-0040R	
4	金具 Y	XN220CH20-0040L	
5	金具 Z 中央	XN221CH20-0010C	
6		XN221CH20-1010R	
7		XN221CH20-1010L	
8	アーム A 右左	XN222CH20-0000R	
9		XN222CH20-0000L	
10	シリンダー受	XN225CH20-001000	
11	メインパイプ		
		XN226CH20-090000	
		XN226CH20-120000	
12	スライドパイプ 900 mm 1200 mm	XN228CH20-00106	
13	チェーンアーム 右	XN230CH20-0010R	
14		XN230CH20-0010L	
15	シャックル 1/4 (割ピン付)	XN310000-00006	
16	チェーン 5リンク	XN320000-01005	
17	スプリングフック	XN330000-00050	
18	落下防止ベルト	XN340000-00001	
19	受台キャップ 1	XN350001-03001	
20		XN350002-03001	
		XN350003-03001	
21	電動シリンダー 200	XN400000-01200	
22	電源配線	XN410001-00300	
23	中間配線	XN410002-00100	
24	コントロールボックス E	XN420001-00100	
25	ヒューズ 30A	XN430002-00030	
26	カラ φ22×16×13	XN50223-16130	
	スペーサー		
27		XN51263-16090	
28		XN51303-14045	
29	テーラーピン M10×65	XN610000-10065	
30	パイプピン 60	XN630000-00060	
31	Rピン M10	XN640000-10000	
32		XN640000-16000	
33	シャフト φ15×65	XN660001-15065	
34		XN660002-15090	
35	ハンドル握り手	XN730000-02001	

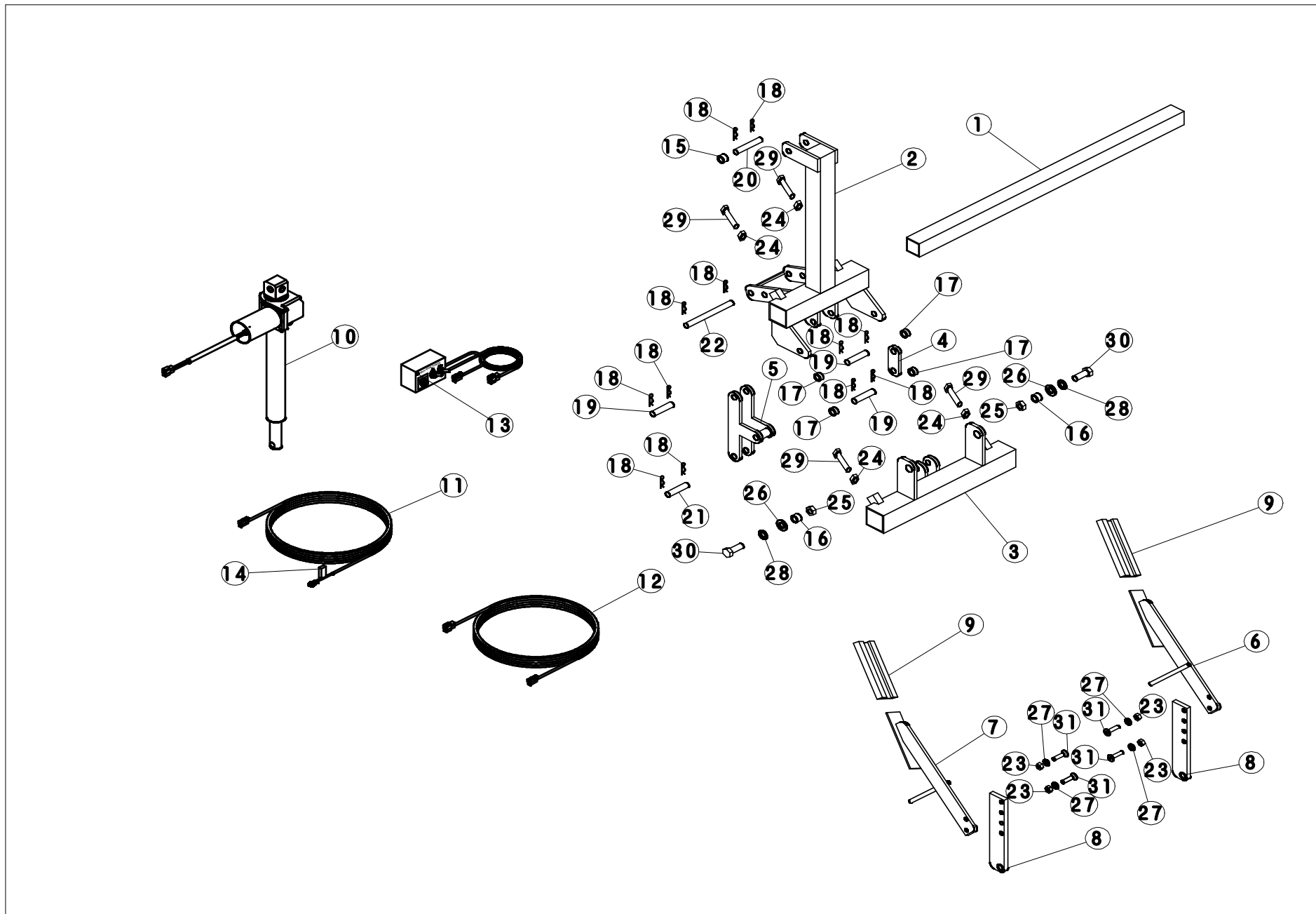
番号	品名	品番		
36	ナット M12	XN800000-12001		
37	M14	XN800000-14001		
38	M16	XN800000-16001		
39	4部 ワッシャー	XN800000-4W001		
40	M12	XN810000-12001		
41	M16 SPワッシャー	XN810000-16001		
42	M12	XN830000-12006		
43	M16 ボルト	XN830000-16006		
44	M12 × 40	XN900000-12040		
45	M14 × 50	XN900000-14050		
46	M14 × 120	XN900000-14120		
47	M16 × 50	XN900000-16050		
48	4部 × 38	XN900000-4W038		



番号	品名	品番	備考
1	メインボディ 1型	XN250HE01-00100	廃番
	2型	XN250HE01-00200	
2	ハンガー	XN252HE01-00000	1型対応品
3	ブラケット受	XN253HE01-00000	
4	リンクプレート	XN254HE01-00100	
5	リンク	XN255HE01-00100	
6	整地板受け	XN226HE01-0010R	左右共通
7	右	XN226HE01-0010L	
	ローラー付整地板受け	XN226HE01-00200	
8	バックプレート	XN257HE01-00100	
9	ゴム台座	XN30000-01171	
10	電動シリンダー	XN40000-02200	
11	電源配線	XN41001-00300	
12	中間配線	XN41002-00100	
13	コントロールボックス	XN42001-00200	
14	ヒューズ 30A	XN43002-00030	
15	カラーφ22×φ16×13 スペーサー	XN50202-16130	
16	φ22×16×19	XN51223-16190	
17	φ22×16×27	XN51223-16270	
18	φ22×16×57	XN51223-16570	
19	Rピン #16	XN64000-16000	
20	割ピン φ2.5×30	XN65000-25030	
21	シャフト φ14.5×100	XN66002-14100	
22	φ14.5×127	XN66002-14127	
23	φ18×186	XN66002-18186	
	セットピン		
24	φ14.5×100	XN67002-14100	
25	12	XN67002-00012	
26	ナットM12	XN80000-12001	
27	M16	XN80000-16001	
28	SW付ナット M6	XN80200-06001	
29	ワッシャーM16	XN81000-16001	
30	M18	XN81000-18001	
31	SPワッシャーM16	XN83000-16001	
32	ボルト M12×35	XN90000-12035	
33	M16×190	XN90000-16190	
34	UボルトM6×20A	XN91000-0620A	



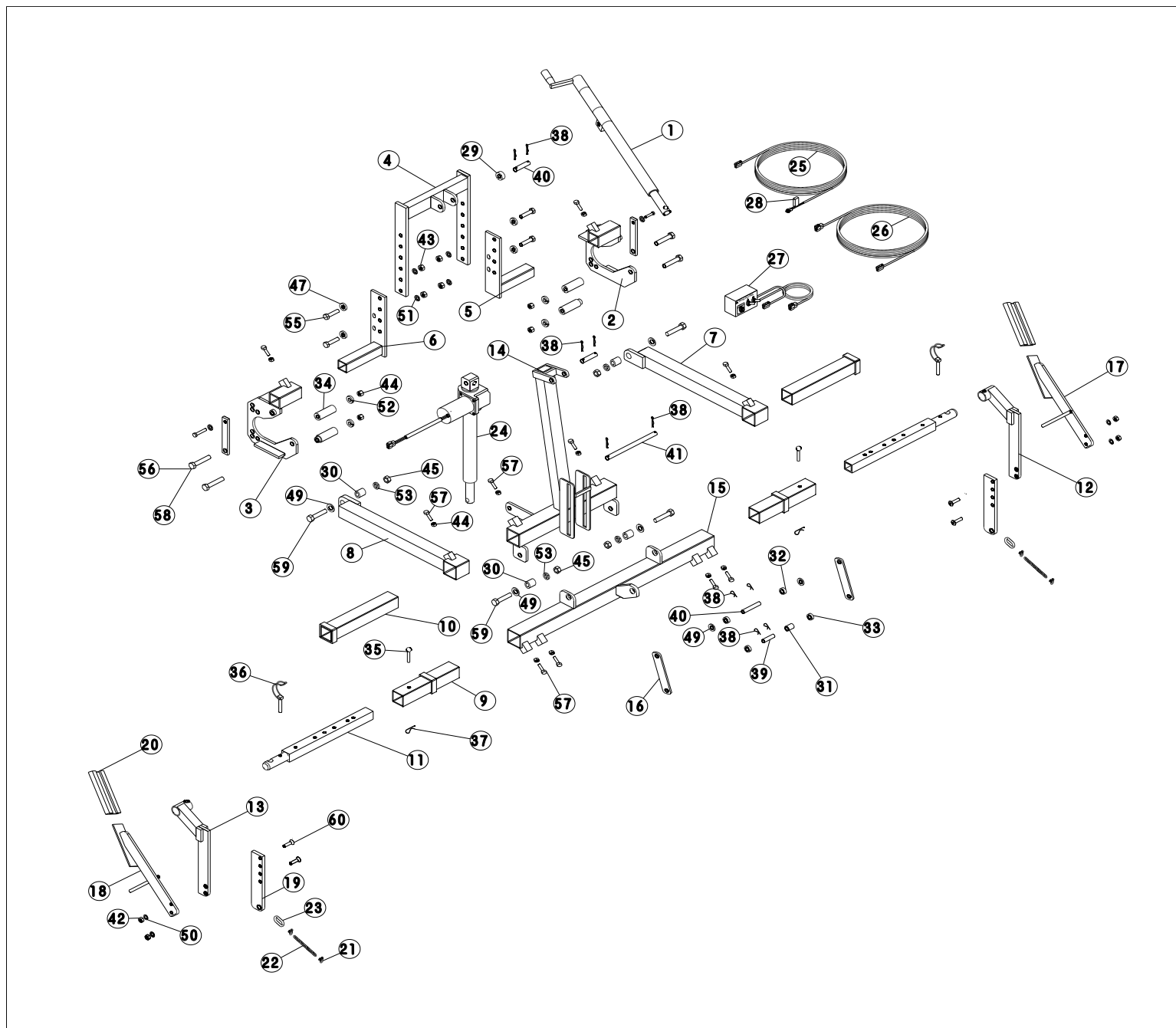
番号	品名	品番	備考
1	メインボディ 1型	XN250RE01-00100	左右共通
2	ブラケット受	XN253RE01-00000	
3	リンクプレート	XN254HE01-00100	
4	リンク	XN255RE01-00100	
5	整地板受け 右	XN226HE01-0010R	
6	整地板受け 左	XN226HE01-0010L	
7	ローラー付整地板受け	XN226HE01-00200	
8	バックプレート	XN257HE01-00100	
9	ゴム台座	XN30000-01171	
10	電動シリンダー	XN40000-02200	
11	電源配線	XN41001-00300	
12	中間配線	XN41002-00100	
13	コントロールボックス	XN42001-00200	
14	ヒューズ 30A	XN43002-00030	
15	カラ-φ22×φ16×13	XN50203-16130	
16	スペーサー φ22×16×19	XN51223-16190	
17	φ22×16×27	XN51223-16270	
18	φ22×16×57	XN51223-16570	
19	Rピン #16	XN64000-16000	
20	割ピン φ2.5×30	XN65000-25030	
21	シャフト φ14.5×100	XN66002-14100	
22	φ14.5×127	XN66002-14127	
23	φ18×186	XN66002-18186	
24	セットピン φ14.5×100	XN67002-14100	
25	12	XN67002-00012	
26	ナット M12	XN80000-12011	
27	M16	XN80000-16001	
28	SW付ナット M6	XN80200-06001	
29	ワッシャー M16	XN81000-16001	
30	M18	XN81000-18001	
31	SPワッシャー M16	XN83000-16006	
32	ボルト M16×190	XN90000-16190	
33	Uボルト M6×20A	XN91000-0620A	
	イモネジ M12×25	XN96000-12025	



番号	品名	品番	備考
1	サブパイプ	XN227HE03-09000	
2	回転ヒッチメインボディ	XN250HE03-00000	
3	回転ヒッチサブボディ	XN251HE03-00000	
4	リンクプレート	XN254HE03-00200	
5	リンク	XN255HE03-00200	
6	HE整地板受 右	XN256HE03-0020R	
7	左	XN256HE03-0020L	
8	ローラー付整地板受け	XN256HE03-00000	
9	ハローキット	XN258HE03-00100	
10	ゴム台座	XN30000-01171	
11	電動シリンダー	XN40000-02200	
12	電源配線	XN41001-00300	
13	中間配線	XN41002-00100	
14	コントロールボックス	XN42001-00200	
15	ヒューズ	XN43002-00030	
16	カラ		
15	φ22×φ16×9	XN50203-16090	
16	φ22×φ16×13	XN50203-16130	
17	スペーサー		
17	φ22×φ16×10	XN51223-16100	
18	Rピン #16	XN64000-16000	
19	シャフト		
19	φ15×65	XN66002-15065	
20	φ15×85	XN66002-15085	
21	φ15×90	XN66002-15090	
22	φ15×156	XN66002-15156	
23	ナット M10	XN80000-10001	
24	M14	XN80000-14001	
25	M16	XN80000-16001	
26	ワッシャー M16	XN81000-16001	
27	SPワッシャー M10	XN83000-10006	
28	M16	XN83000-16006	
29	ボルト M14×50	XN90000-14050	
30	M16×40	XN90000-16040	
31	皿ネジ M10×45	XN92000-10045	



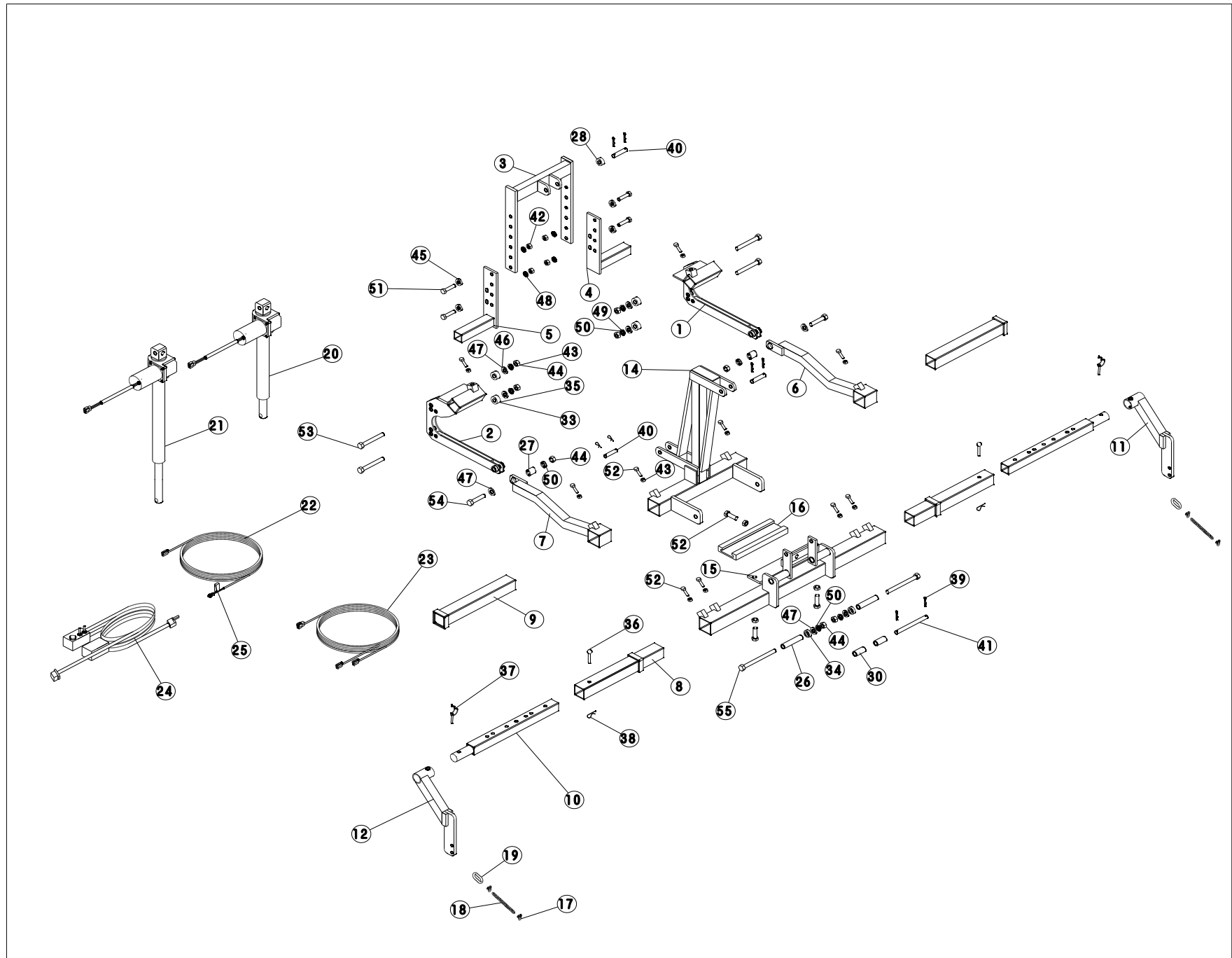
ハロー用回転ヒッチHE-30



番号	品名	品番	備考
1	高さ調整ハンドル	X N 1 8 7 C H 0 0 - 0 0 1 0 0	
	金具 X ニプロ・コバシ	X N 2 2 0 C H 2 0 - 0 1 4 0 R	
2	ササキ	X N 2 2 0 C H 2 0 - 0 1 5 0 R	
	金具 Y ニプロ・コバシ	X N 2 2 0 C H 2 0 - 0 1 4 0 L	
3	ササキ	X N 2 2 0 C H 2 0 - 0 1 5 0 L	
	金具 Z 中央		
	ニプロ・コバシ	X N 2 2 1 C H 2 0 - 0 0 1 0 C	
4	ササキ	X N 2 2 1 C H 2 0 - 0 0 5 0 C	
5	右	X N 2 2 1 C H 2 0 - 1 0 1 0 R	
6	左	X N 2 2 1 C H 2 0 - 1 0 1 0 L	
7	アーム A 右	X N 2 2 2 C H 2 0 - 0 0 3 0 R	
8	左	X N 2 2 2 C H 2 0 - 0 0 3 0 L	
9	メインパイプ		
	100	X N 2 2 6 C H 2 0 - 5 0 1 0 0	
	150	X N 2 2 6 C H 2 0 - 5 0 1 5 0	
	300	X N 2 2 6 C H 2 0 - 5 0 3 5 0	
10	サブパイプ		
	350	X N 2 2 7 H E 5 0 - 0 3 5 0 0	
11	スライド角パイプ		
	6穴	X N 2 2 8 C H 2 0 - 0 0 1 0	
12	チェーンアーム 右	X N 2 3 0 C H 2 0 - 0 0 1 0 R	
13	左	X N 2 3 0 C H 2 0 - 0 0 1 0 L	
14	回転ヒッチメインボディ	X N 2 5 0 H E 5 0 - 0 0 0 0 0	
15	回転ヒッチサブボディ	X N 2 5 1 H E 5 0 - 0 0 0 0 0	
16	リンクプレート	X N 2 5 4 H E 0 5 - 0 0 3 0 0	
17	HE整地板受 右	X N 2 5 6 H E 0 3 - 0 0 3 0 R	
18	左	X N 2 5 6 H E 0 3 - 0 0 3 0 L	
	ローラー付整地板受け	X N 2 5 6 H E 0 3 - 0 0 0 0 0	
19	ハローキット	X N 2 5 8 H E 0 3 - 0 0 1 0 0	
20	ゴム台座	X N 3 0 0 0 0 - 0 1 1 5 0	
21	シャックル 1/4 (割ピン付)	X N 3 1 0 0 0 - 0 0 0 0 6	
22	チェーン5リンク	X N 3 2 0 0 0 - 0 1 0 0 5	
23	スプリングフック	X N 3 3 0 0 0 - 0 0 1 0 0	
24	電動シリンダー 回転	X N 4 0 0 0 0 - 0 3 2 0 0	
25	電源配線	X N 4 1 0 0 1 - 0 0 3 0 0	
26	中間配線	X N 4 1 0 0 2 - 0 0 2 0 0	
27	コントロールボックス	X N 4 2 0 0 1 - 0 0 2 0 0	
28	ヒューズ 30A	X N 4 3 0 0 2 - 0 0 0 3 0	
29	カラー φ 22 × 16 × 13	X N 5 0 2 0 3 - 1 6 1 3 0	
30	φ 22 × 16 × 9.5	X N 5 0 2 0 3 - 1 6 0 9 5	
	スペーサー		
31	φ 22 × 16 × 28	X N 5 1 2 2 3 - 1 6 0 2 8	
32	φ 26 × 15 × 11	X N 5 1 2 6 3 - 1 5 1 1 0	

番号	部品名	品番		
33	φ 27 × 22 × 8	X N 5 1 2 7 3 - 2 2 0 8 0		
34	φ 30 × 14 × 20	X N 5 1 3 0 3 - 1 4 2 0 0		
	φ 30 × 14 × 55	X N 5 1 3 0 3 - 1 4 0 5 5		
	φ 30 × 16 × 20	X N 5 1 3 0 3 - 1 6 2 0 0		
	φ 30 × 16 × 45	X N 5 1 3 0 3 - 1 6 0 4 5		
35	テーラーピン M10 × 65	X N 6 1 0 0 0 - 1 0 0 6 5		
36	パイプピン 60	X N 6 3 0 0 0 - 0 0 0 6 0		
37	Rピン M10	X N 6 4 0 0 0 - 1 0 0 0 0		
38	M16	X N 6 4 0 0 0 - 1 6 0 0 0		
39	シャフト φ 15 × 55	X N 6 6 0 0 2 - 1 5 0 5 5		
40	φ 15 × 90	X N 6 6 0 0 2 - 1 5 0 9 0		
41	φ 15 × 156	X N 6 6 0 0 2 - 1 5 1 5 6		
	ナット			
42	M10	X N 8 0 0 0 0 - 1 0 0 0 1		
43	M12	X N 8 0 0 0 0 - 1 2 0 0 1		
44	M14	X N 8 0 0 0 0 - 1 4 0 0 1		
45	M16	X N 8 0 0 0 0 - 1 6 0 0 1		
46	S W 付 ナット M8 ワッシャー	X N 8 0 2 0 0 - 0 8 0 0 1		
47	M12	X N 8 1 0 0 0 - 1 2 0 0 1		
48	M14	X N 8 1 0 0 0 - 1 4 0 0 1		
49	M16	X N 8 1 0 0 0 - 1 6 0 0 1		
	S P ワッシャー			
50	M10	X N 8 3 0 0 0 - 1 0 0 0 6		
51	M12	X N 8 3 0 0 0 - 1 2 0 0 6		
52	M14	X N 8 3 0 0 0 - 1 4 0 0 6		
53	M16	X N 8 3 0 0 0 - 1 6 0 0 6		
	ボルト			
54	M8 × 65	X N 9 0 0 0 0 - 0 8 0 6 5		
55	M12 × 40	X N 9 0 0 0 0 - 1 2 0 4 0		
56	M12 × 80	X N 9 0 0 0 0 - 1 2 0 8 0		
57	M14 × 50	X N 9 0 0 0 0 - 1 4 0 5 0		
58	M14 × 90	X N 9 0 0 0 0 - 1 4 0 9 0		
	M14 × 110	X N 9 0 0 0 0 - 1 4 1 1 0		
	M14 × 140	X N 9 0 0 0 0 - 1 4 1 4 0		コバシ S
	M14 × 160	X N 9 0 0 0 0 - 1 4 1 6 0		コバシ B
	M16 × 75	X N 9 0 0 0 0 - 1 6 0 7 5		コバシ A
	M16 × 80	X N 9 0 0 0 0 - 1 6 0 8 0		
	M16 × 110	X N 9 0 0 0 0 - 1 6 1 1 0		ニプロ A
	M16 × 140	X N 9 0 0 0 0 - 1 6 1 4 0		ササキ S
59	M16 × 60	X N 9 0 0 0 0 - 1 6 0 6 0		ニプロ B・S
	皿ネジ			ササキ A
60	M10 × 45	X N 9 2 0 0 0 - 1 0 0 4 5		

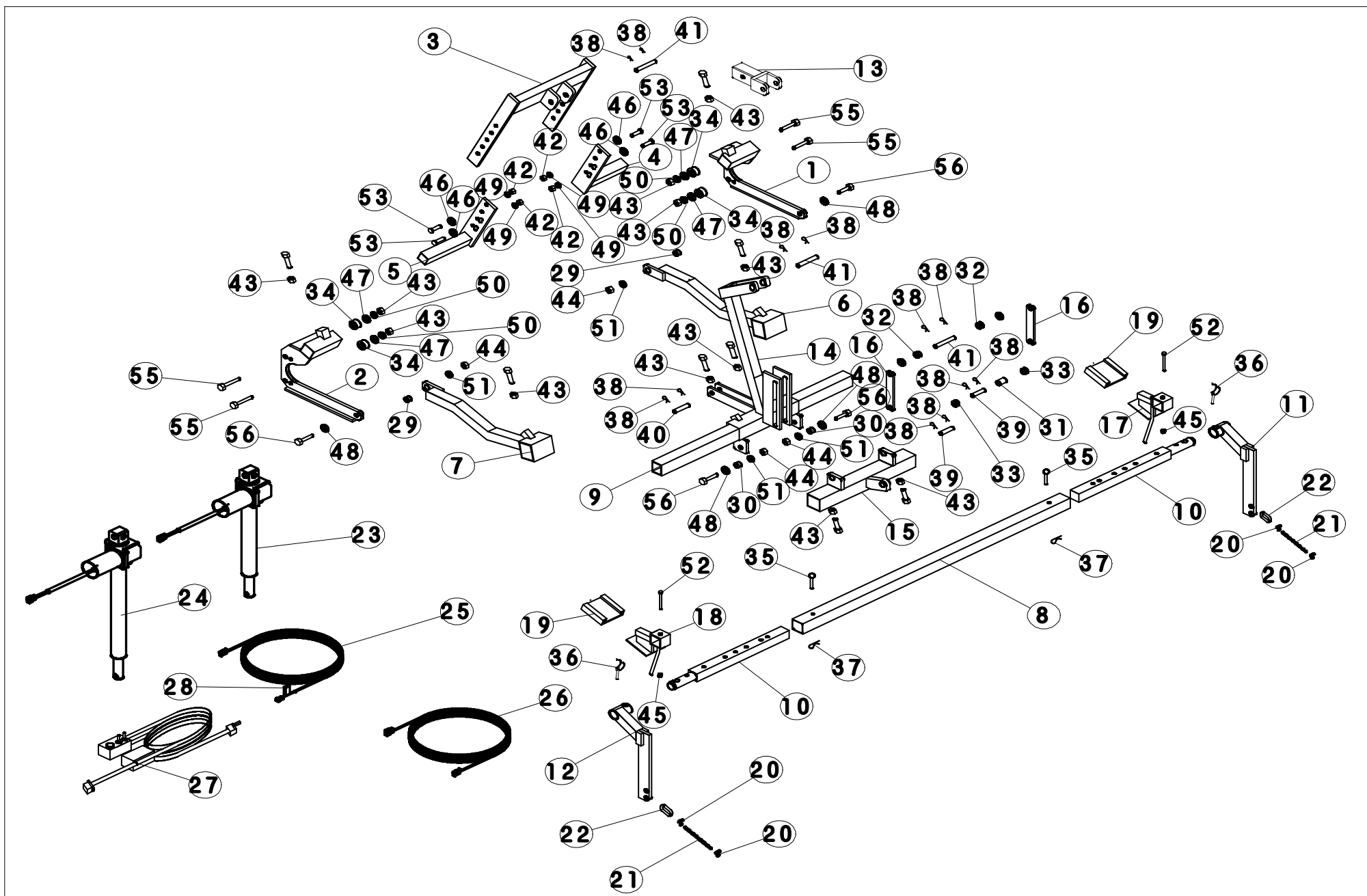
ハロー用電動回転ヒッチHE-50



番号	品名	品番	備考
1	金具 X ニプロ・コバシ	X N 2 2 0 C H 2 0 - 0 1 4 0 R	
	ササキ MAX 27	X N 2 2 0 C H 2 0 - 0 1 5 0 R	
2	金具 Y ニプロ・コバシ	X N 2 2 0 C H 2 0 - 0 1 4 0 L	
	ササキ MAX 27	X N 2 2 0 C H 2 0 - 0 1 5 0 L	
3	金具 Z 中央		
	ニプロ・コバシ	X N 2 2 1 C H 2 0 - 0 0 1 0 C	
	ササキ MAX 27	X N 2 2 1 C H 2 0 - 0 0 5 0 C	
4		X N 2 2 1 C H 2 0 - 1 0 1 0 R	
5		X N 2 2 1 C H 2 0 - 1 0 1 0 L	
6	アーム A 右	X N 2 2 2 C H 2 0 - 0 0 3 0 R	
7	左	X N 2 2 2 C H 2 0 - 0 0 3 0 L	
8	メインパイプ		
	100	X N 2 2 6 C H 2 0 - 5 0 1 0 0	
	150	X N 2 2 6 C H 2 0 - 5 0 1 5 0	
	300	X N 2 2 6 C H 2 0 - 5 0 3 0 0	
9	サブパイプ	X N 2 2 7 H E 5 0 - 0 0 3 5 0	
10	スライド角パイプ	X N 2 2 8 C H 2 0 - 0 0 1 0 7	
11	チェーンアーム 右	X N 2 3 0 C H 2 0 - 0 0 6 0 R	
12	左	X N 2 3 0 C H 2 0 - 0 0 6 0 L	
13	金具 Z 中央延長	X N 2 2 3 M A X 0 - 0 0 2 0 0	
14	回転ヒッチメインボディ	X N 2 5 0 H E 5 0 - 0 0 0 0 0	
15	回転ヒッチサブボディ	X N 2 5 1 H E 5 0 - 0 0 0 0 0	
	ローラー付整地板受け	X N 2 5 6 H E 0 3 - 0 0 0 0 0	
16	ゴム台座	X N 3 0 0 0 0 - 0 1 1 7 1	
17	シャックル 1/4 (割ピン付)	X N 3 1 0 0 0 - 0 0 0 0 6	
18	チェーン5リンク	X N 3 2 0 0 0 - 0 1 0 0 5	
19	スプリングフック	X N 3 3 0 0 0 - 0 0 1 0 0	
20	電動シリンダー 回転	X N 4 0 0 0 0 - 0 3 2 0 0	
21	上下	X N 4 0 0 0 0 - 0 3 3 0 0	
22	電源配線	X N 4 1 0 0 1 - 0 0 3 0 0	
23	中間配線	X N 4 1 0 0 2 - 0 0 2 0 0	
24	コントロールボックス 5	X N 4 2 0 0 1 - 0 0 3 0 0	
25	ヒューズ 30A	X N 4 3 0 0 2 - 0 0 0 3 0	
26	カラ φ 20 × 17 × 9.4	X N 5 0 2 0 3 - 1 7 9 4 0	
27	φ 22 × 16 × 13	X N 5 0 2 0 3 - 1 6 1 3 0	
28	φ 22 × 16 × 9.5	X N 5 0 2 0 3 - 1 6 0 9 5	
	スペーサー		
29	φ 22 × 16 × 28	X N 5 1 2 2 3 - 1 6 0 2 8	
30	φ 22 × 17 × 46.5	X N 5 1 2 2 3 - 1 7 4 6 5	
31	φ 26 × 15 × 11	X N 5 1 2 6 3 - 1 5 1 1 0	
32	φ 27 × 22 × 8	X N 5 1 2 7 3 - 2 2 0 8 0	
33	φ 30 × 14 × 20	X N 5 1 3 0 3 - 1 4 2 0 0	
	φ 30 × 14 × 55	X N 5 1 3 0 3 - 1 4 0 5 5	

番号	品名	品番		
34	φ30×16×6	XN51303-16006		
35	φ30×16×20	XN51303-16200		
	φ30×16×45	XN51303-16045		
36	テーラーピン M10×65	XN61000-10065		
37	パイプピン 60	XN63000-00060		
38	Rピン M10	XN64000-10000		
39	M16	XN64000-16000		
40	シャフト φ15×90	XN66002-15090		
41	φ15×155	XN66002-15155		
	ナット			
42	M12	XN80000-12001		
43	M14	XN80000-14001		
44	M16	XN80000-16001		
	ワッシャー			
45	M12	XN81000-12001		
46	M14	XN81000-14001		
47	M16	XN81000-16001		
	SPワッシャー			
48	M12	XN83000-12006		
49	M14	XN83000-14006		
50	M16	XN83000-16006		
	ボルト			
51	M12×40	XN90000-12040		
52	M14×50	XN90000-14050		
53	M14×90	XN90000-14090		
	M14×110	XN90000-14110		コバシS
	M14×140	XN90000-14140		コバシB
	M14×160	XN90000-14160		コバシA
	M16×75	XN90000-16075		
	M16×80	XN90000-16080		ニプロA
	M16×110	XN90000-16110		ササキS
	M16×140	XN90000-16140		ニプロB・S
54	M16×60	XN90000-16060		ササキA
55	M16×130	XN90000-16130		

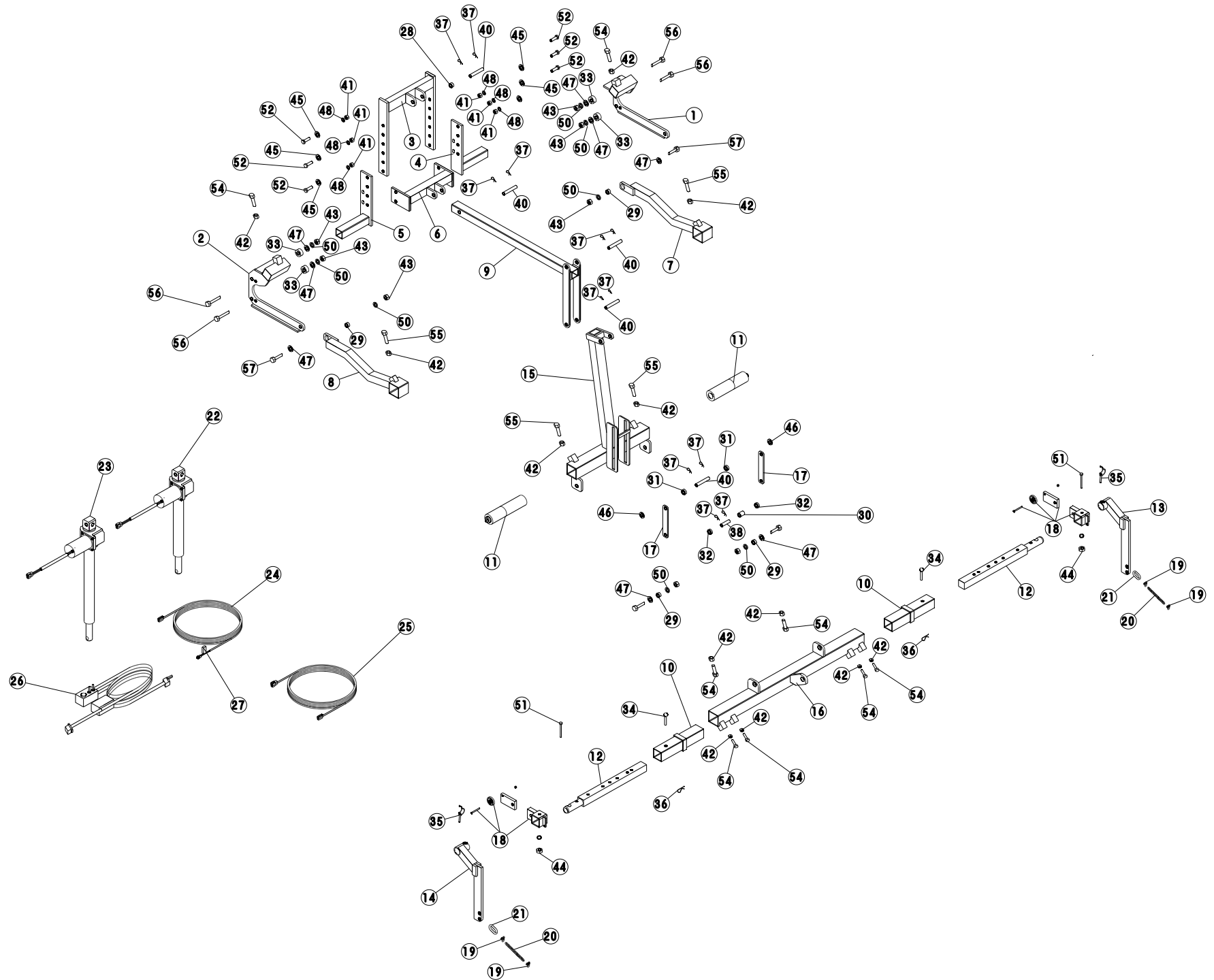
ハロー用回転ヒッチHE-5



番号	品名	品番	備考
1	金具 X ニプロ・コバシ ササキ MAX 27	XN2220CH20-0140R XN2220CH20-0150R	
2	金具 Y ニプロ・コバシ ササキ MAX 27	XN2220CH20-0140L XN2220CH20-0150L	
3	金具 Z 中央 ニプロ・コバシ ササキ MAX 27	XN2221CH20-0010C XN2221CH20-0050C	
4	右	XN2221CH20-1010R	
5	左	XN2221CH20-1010L	
6	アーム A 右	XN2222CH20-0030R	
7	左	XN2222CH20-0030L	
8	メインパイプ 700 WCS 1100 MAX 1260	XN2226CH20-07000 XN2226CH20-11000 XN2226CH20-12600	
9	サブパイプ 600 WCS 900	XN2227HE05-06000 XN2227HE05-09000	
10	スライド角パイプ 6穴 6穴 WCS	XN2228CH20-00106 XN2228CH20-00206	
11	チェーンアーム 右	XN230CH20-0010R	
12	左	XN230CH20-0010L	
13	金具 Z 中央延長 MAX	XN223MAX1-00200	
14	回転ヒッチメインボディ ニプロ・コバシ WCS・MAX 27	XN250HE05-00100 XN250HE05-00200	
15	回転ヒッチサブボディ	XN251HE05-00000	
16	リンクプレート	XN254HE05-00300	
17	HE整地板受 右	XN256HE05-0030R	
18	左	XN256HE05-0030L	
19	ローラー付整地板受け	XN256HE03-00000	
20	ゴム台座	XN30000-01150	
21	シャックル 1/4 (割ピン付)	XN31000-00006	
22	チェーン5リンク	XN32000-01005	
23	スプリングフック	XN33000-00100	
24	電動シリンダー 回転 上下	XN40000-03200 XN40000-03300	
25	電源配線	XN41001-00300	
26	中間配線	XN41002-00200	
27	コントロールボックス 5	XN42001-00300	
28	ヒューズ 30A	XN43002-00030	
29	カラ φ 22 × 16 × 13	XN50203-16130	
30	φ 22 × 16 × 9.5	XN50203-16095	

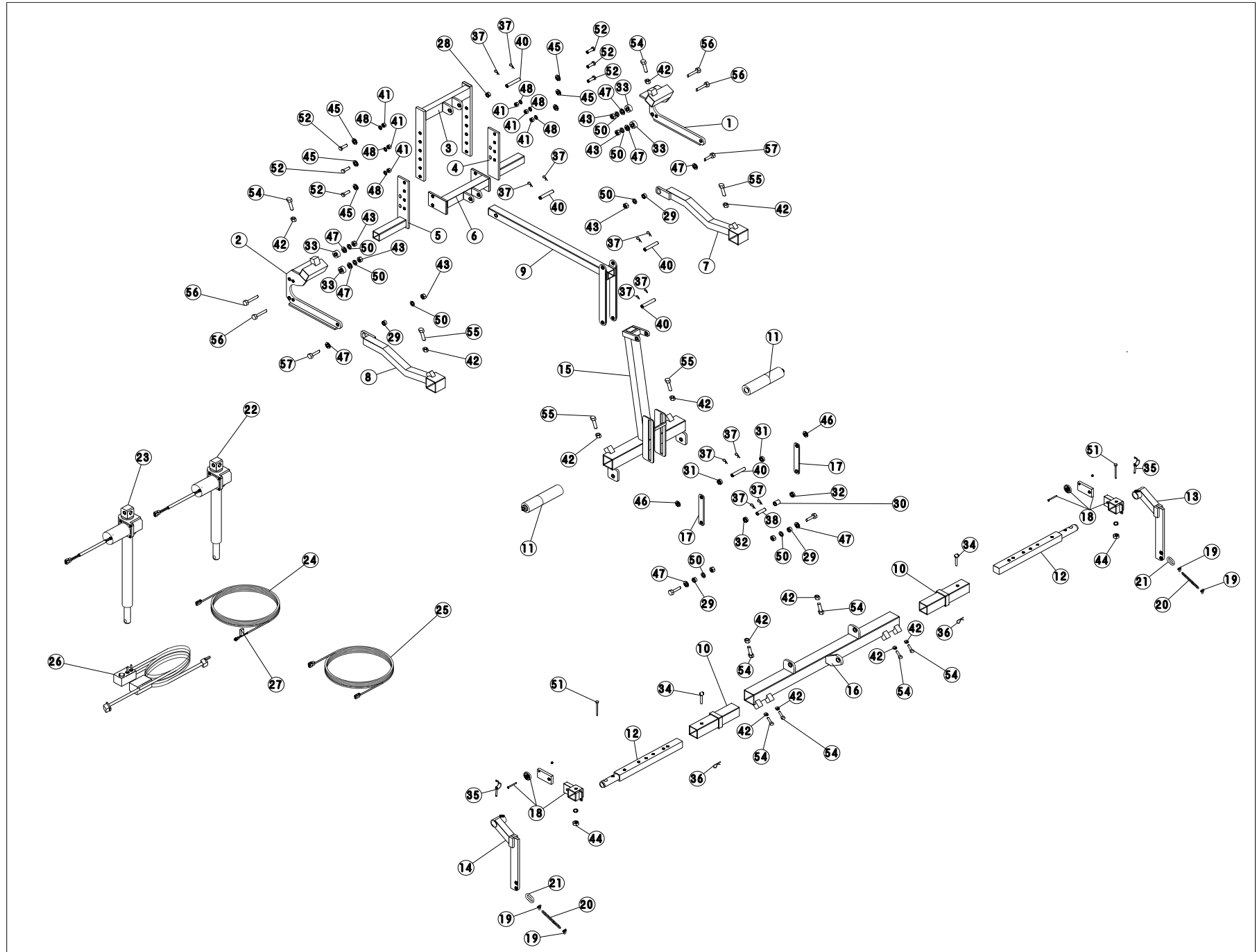


番号	品名	品番		
3 1	ス ペ ー サ ー φ 2 2 × 1 6 × 2 8	X N 5 1 2 2 3 - 1 6 0 2 8		
3 2	φ 2 6 × 1 5 × 1 1	X N 5 1 2 6 3 - 1 5 1 1 0		
3 3	φ 2 7 × 2 2 × 8	X N 5 1 2 7 3 - 2 2 0 8 0		
3 4	φ 3 0 × 1 4 × 2 0	X N 5 1 3 0 3 - 1 4 2 0 0		
	φ 3 0 × 1 4 × 5 5	X N 5 1 3 0 3 - 1 4 0 5 5		
	φ 3 0 × 1 6 × 2 0	X N 5 1 3 0 3 - 1 6 2 0 0		
	φ 3 0 × 1 6 × 4 5	X N 5 1 3 0 3 - 1 6 0 4 5		
3 5	テ ー ラ ー ピ ン M 1 0 × 6 5	X N 6 1 0 0 0 - 1 0 0 6 5		
3 6	パ イ プ ピ ン 6 0	X N 6 3 0 0 0 - 0 0 0 6 0		
3 7	R ピ ン M 1 0	X N 6 4 0 0 0 - 1 0 0 0 0		
3 8	M 1 6	X N 6 4 0 0 0 - 1 6 0 0 0		
3 9	シャフト φ 1 5 × 5 5	X N 6 6 0 0 2 - 1 5 0 5 5		
4 0	φ 1 5 × 6 5	X N 6 6 0 0 2 - 1 5 0 6 5		
4 1	φ 1 5 × 9 0	X N 6 6 0 0 2 - 1 5 0 9 0		
	ナ ッ ト			
4 2	M 1 2	X N 8 0 0 0 0 - 1 2 0 0 1		
4 3	M 1 4	X N 8 0 0 0 0 - 1 4 0 0 1		
4 4	M 1 6	X N 8 0 0 0 0 - 1 6 0 0 1		
4 5	S W 付 ナ ッ ト M 8 ワ ッ シ ャ ー	X N 8 0 2 0 0 - 0 8 0 0 1		
4 6	M 1 2	X N 8 1 0 0 0 - 1 2 0 0 1		
4 7	M 1 4	X N 8 1 0 0 0 - 1 4 0 0 1		
4 8	M 1 6	X N 8 1 0 0 0 - 1 6 0 0 1		
	S P ワ ッ シ ャ ー			
4 9	M 1 2	X N 8 3 0 0 0 - 1 2 0 0 6		
5 0	M 1 4	X N 8 3 0 0 0 - 1 4 0 0 6		
5 1	M 1 6	X N 8 3 0 0 0 - 1 6 0 0 6		
	ボ ル ト			
5 2	M 8 × 6 5	X N 9 0 0 0 0 - 0 8 0 6 5		
5 3	M 1 2 × 4 0	X N 9 0 0 0 0 - 1 2 0 4 0		
5 4	M 1 2 × 8 0	X N 9 0 0 0 0 - 1 2 0 8 0		
5 5	M 1 4 × 5 0	X N 9 0 0 0 0 - 1 4 0 5 0		MAX
	M 1 4 × 9 0	X N 9 0 0 0 0 - 1 4 0 9 0		
	M 1 4 × 1 1 0	X N 9 0 0 0 0 - 1 4 1 1 0		コ バ シ S
	M 1 4 × 1 4 0	X N 9 0 0 0 0 - 1 4 1 4 0		コ バ シ B
	M 1 4 × 1 6 0	X N 9 0 0 0 0 - 1 4 1 6 0		コ バ シ A
	M 1 6 × 7 5	X N 9 0 0 0 0 - 1 6 0 7 5		
	M 1 6 × 8 0	X N 9 0 0 0 0 - 1 6 0 8 0		ニ プ ロ A
	M 1 6 × 1 1 0	X N 9 0 0 0 0 - 1 6 1 1 0		サ サ キ S
	M 1 6 × 1 4 0	X N 9 0 0 0 0 - 1 6 1 4 0		ニ プ ロ B · S
5 6	M 1 6 × 6 0	X N 9 0 0 0 0 - 1 6 0 6 0		サ サ キ A



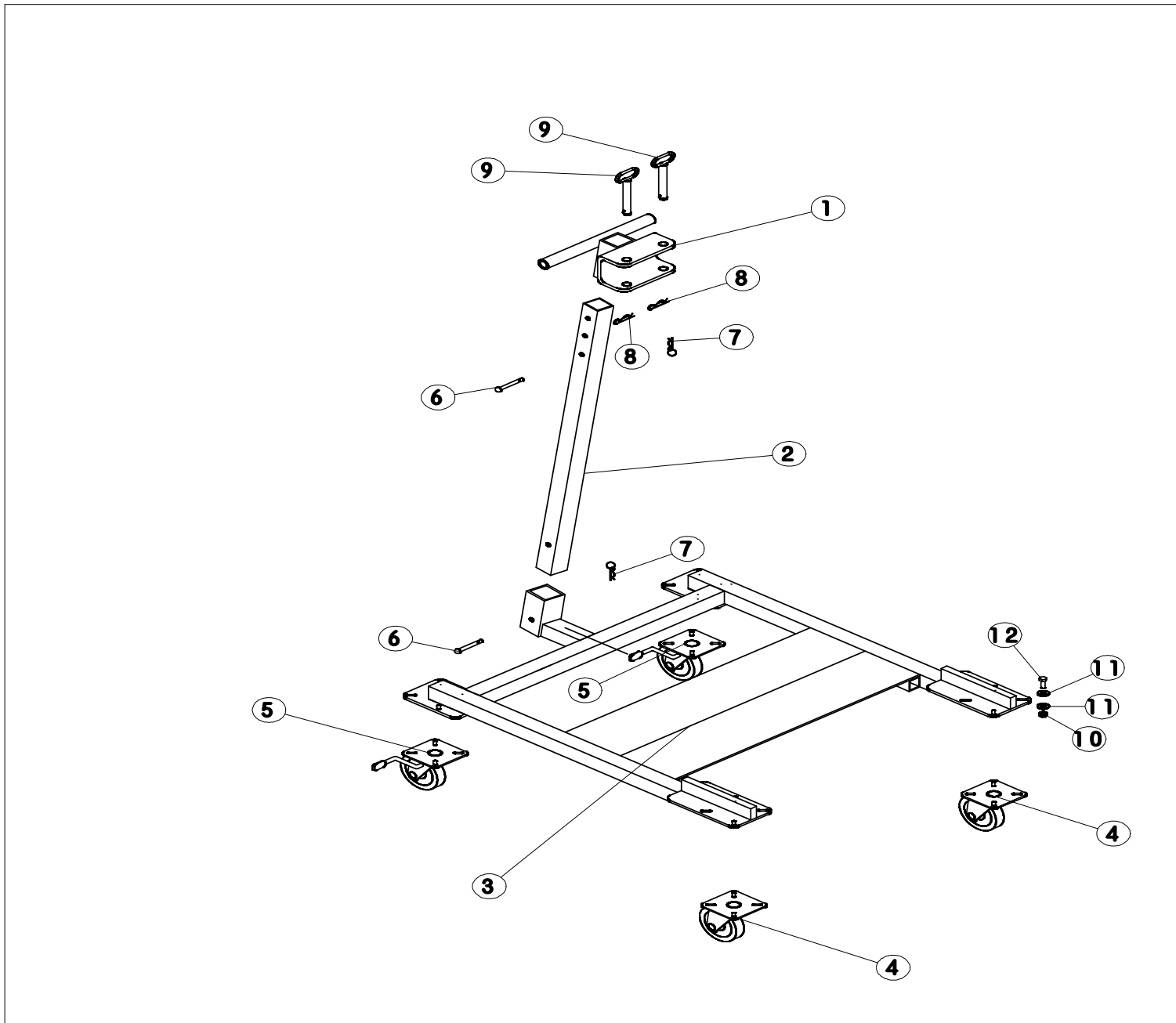
番号	品名	品番	備考
1	金具 X ニプロ・コバシ ササキ MAX 27	XN220CH20-0140R XN220CH20-0150R	
2	金具 Y ニプロ・コバシ ササキ MAX 27	XN220CH20-0140L XN220CH20-0150L	
3	金具 Z 中央 ニプロ・コバシ ササキ MAX 27	XN221CH20-0010C XN221CH20-0050C	
4		XN221CH20-1010R	
5		XN221CH20-1010L	
6	アーム D マウント	XN221HE00-00000	
7	アーム A 右	XN222CH20-0030R	
8		XN222CH20-0030L	
9	アーム D	XN224HE50-00000	
10	メインパイプ 100 150 300	XN226CH20-50100 XN226CH20-50150 XN226CH20-50350	
11	サブパイプ(回転)	XN227HE09-00000	
12	スライド角パイプ 6穴 6穴 WCS	XN228CH20-00106 XN228CH20-00206	
13	チェーンアーム 右	XN230CH20-0010R	
14		XN230CH20-0010L	
15	回転ヒッチメインボディ ニプロ・コバシ WCS・MAX 27	XN250HE05-00101 XN250HE05-00201	
16	回転ヒッチサブボディ	XN251HE50-00000	
17	リンクプレート	XN254HE05-00300	
18	HE 整地板受 ローラー付整地板受け	XN256HE03-00000	
19	シャックル 1/4 (割ピン付)	XN31000-00006	
20	チェーン 5リンク	XN32000-01005	
21	スプリングフック	XN33000-00100	
22	電動シリンダー 回転	XN40000-03200	
23		XN40000-03300	
24	電源配線	XN41001-00300	
25	中間配線	XN41002-00200	
26	コントロールボックス 5	XN42001-00300	
27	ヒューズ 30A	XN43002-00030	
28	カラ φ 22 × 16 × 13	XN50203-16130	
29	φ 22 × 16 × 9.5	XN50203-16095	

番号	品名	品番		
30	スペーサー φ 22 × 16 × 28	X N 5 1 2 2 3 - 16 0 2 8		
31	φ 26 × 15 × 11	X N 5 1 2 6 3 - 15 1 1 0		
32	φ 27 × 22 × 8	X N 5 1 2 7 3 - 2 2 0 8 0		
33	φ 30 × 14 × 20	X N 5 1 3 0 3 - 1 4 2 0 0		
	φ 30 × 14 × 55	X N 5 1 3 0 3 - 1 4 0 5 5		
	φ 30 × 16 × 20	X N 5 1 3 0 3 - 1 6 2 0 0		
	φ 30 × 16 × 45	X N 5 1 3 0 3 - 1 6 0 4 5		
34	テーパーピン M 10 × 65	X N 6 1 0 0 0 - 1 0 0 6 5		
35	パイプピン 60	X N 6 3 0 0 0 - 0 0 0 6 0		
36	Rピン M 10	X N 6 4 0 0 0 - 1 0 0 0 0		
37	M 16	X N 6 4 0 0 0 - 1 6 0 0 0		
38	シャフト φ 15 × 55	X N 6 6 0 0 2 - 1 5 0 5 5		
39	φ 15 × 65	X N 6 6 0 0 2 - 1 5 0 6 5		
40	φ 15 × 90	X N 6 6 0 0 2 - 1 5 0 9 0		
	ナット			
41	M 12	X N 8 0 0 0 0 - 1 2 0 0 1		
42	M 14	X N 8 0 0 0 0 - 1 4 0 0 1		
43	M 16	X N 8 0 0 0 0 - 1 6 0 0 1		
44	S W 付 ナット M 8 ワッシャー	X N 8 0 2 0 0 - 0 8 0 0 1		
45	M 12	X N 8 1 0 0 0 - 1 2 0 0 1		
46	M 14	X N 8 1 0 0 0 - 1 4 0 0 1		
47	M 16	X N 8 1 0 0 0 - 1 6 0 0 1		
	S P ワッシャー			
48	M 12	X N 8 3 0 0 0 - 1 2 0 0 6		
49	M 14	X N 8 3 0 0 0 - 1 4 0 0 6		
50	M 16	X N 8 3 0 0 0 - 1 6 0 0 6		
	ボルト			
51	M 8 × 65	X N 9 0 0 0 0 - 0 8 0 6 5		
52	M 12 × 40	X N 9 0 0 0 0 - 1 2 0 4 0		
53	M 12 × 55	X N 9 0 0 0 0 - 1 2 0 5 5		
54	M 14 × 50	X N 9 0 0 0 0 - 1 4 0 5 0		
55	M 14 × 55	X N 9 0 0 0 0 - 1 4 0 5 5		
56	M 14 × 90	X N 9 0 0 0 0 - 1 4 0 9 0		
	M 14 × 110	X N 9 0 0 0 0 - 1 4 1 1 0		コバシ S
	M 14 × 140	X N 9 0 0 0 0 - 1 4 1 4 0		コバシ B
	M 14 × 160	X N 9 0 0 0 0 - 1 4 1 6 0		コバシ A
	M 16 × 75	X N 9 0 0 0 0 - 1 6 0 7 5		ニプロ A
	M 16 × 80	X N 9 0 0 0 0 - 1 6 0 8 0		ササキ S
	M 16 × 110	X N 9 0 0 0 0 - 1 6 1 1 0		ニプロ B・S
	M 16 × 140	X N 9 0 0 0 0 - 1 6 1 4 0		ササキ A
57	M 16 × 60	X N 9 0 0 0 0 - 1 6 0 6 0		



番号	品名	品番	備考
1	金具 X ニプロ・コバシ ササキ MAX 27	XN220CH20-0140R XN220CH20-0150R	
2	金具 Y ニプロ・コバシ ササキ MAX 27	XN220CH20-0140L XN220CH20-0150L	
3	金具 Z 中央 ニプロ・コバシ ササキ MAX 27	XN221CH20-0010C XN221CH20-0050C	
4		XN221CH20-1010R	
5		XN221CH20-1010L	
6	アーム D マウント	XN221HE00-00000	
7	アーム A 右	XN222CH20-0030R	
8		XN222CH20-0030L	
9	アーム D	XN224HE50-00000	
10	メインパイプ 100	XN226CH20-50100	
	150	XN226CH20-50150	
	300	XN226CH20-50350	
11	サブパイプ(回転)	XN227HE09-00000	
12	スライド角パイプ 6穴	XN228CH20-00106	
	6穴 WCS	XN228CH20-00206	
13	チェーンアーム 右	XN230CH20-0010R	
14		XN230CH20-0010L	
15	回転ヒッチメインボディ ニプロ・コバシ WCS・MAX 27	XN250HE05-00101 XN250HE05-00201	
16	回転ヒッチサブボディ	XN251HE50-00000	
17	リンクプレート	XN254HE05-00300	
18	HE 整地板受	XN256HE09-00000	
	ローラー付整地板受け	XN256HE03-00000	
19	シャックル 1/4 (割ピン付)	XN31000-00006	
20	チェーン 5リンク	XN32000-01005	
21	スプリングフック	XN33000-00100	
22	電動シリンダー 回転	XN40000-03200	
23		XN40000-03300	
24	電源配線	XN41001-00300	
25	中間配線	XN41002-00200	
26	コントロールボックス 5	XN42001-00300	
27	ヒューズ 30A	XN43002-00030	
28	カラ φ 22 × 16 × 13	XN50203-16130	
29	φ 22 × 16 × 9.5	XN50203-16095	

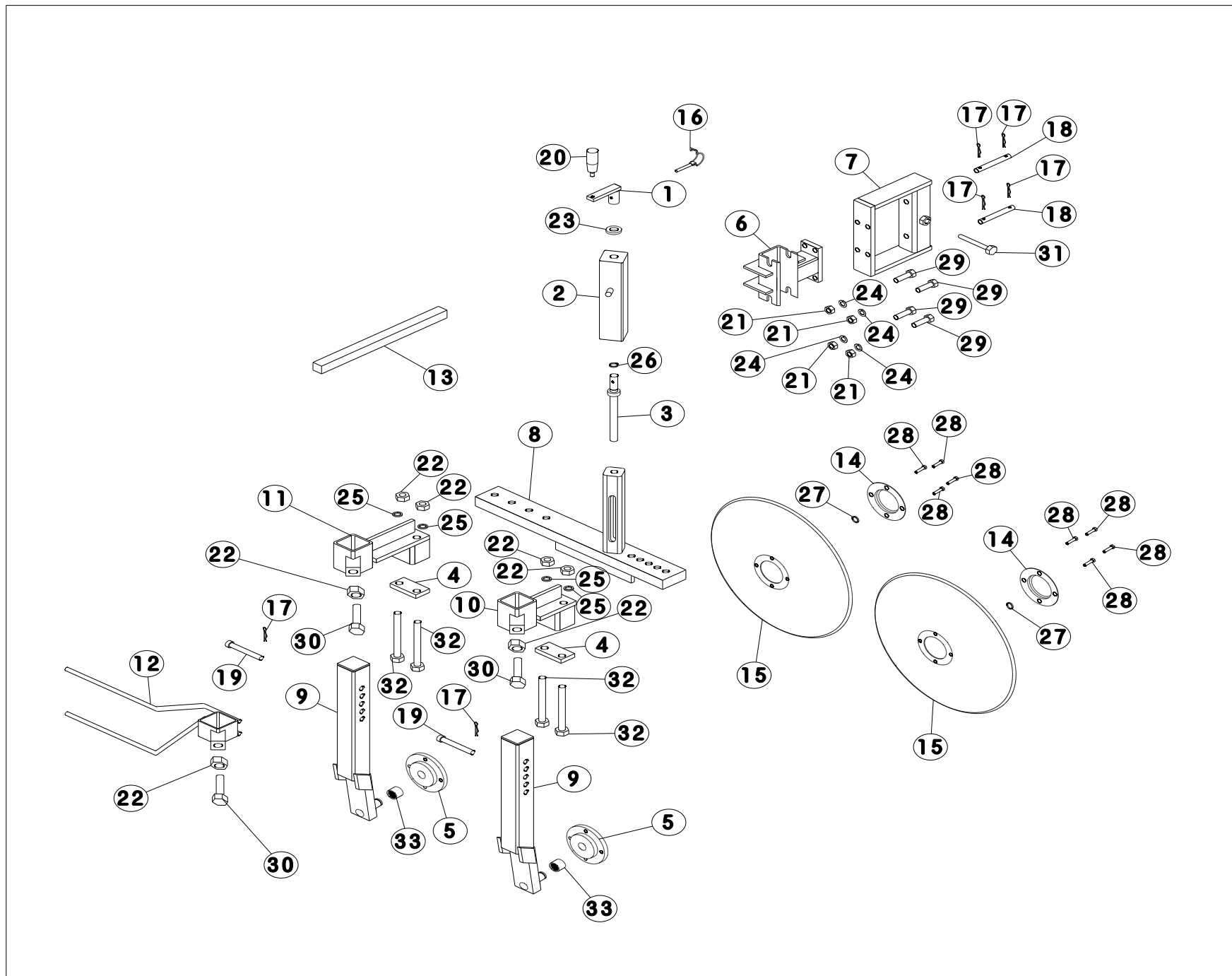
番号	品名	品番		
30	スペーサー φ 22 × 16 × 28	X N 5 1 2 2 3 - 16 0 2 8		
31	φ 26 × 15 × 11	X N 5 1 2 6 3 - 15 1 1 0		
32	φ 27 × 22 × 8	X N 5 1 2 7 3 - 2 2 0 8 0		
33	φ 30 × 14 × 20	X N 5 1 3 0 3 - 1 4 2 0 0		
	φ 30 × 14 × 55	X N 5 1 3 0 3 - 1 4 0 5 5		
	φ 30 × 16 × 20	X N 5 1 3 0 3 - 1 6 2 0 0		
	φ 30 × 16 × 45	X N 5 1 3 0 3 - 1 6 0 4 5		
34	テーパーピン M 10 × 65	X N 6 1 0 0 0 - 1 0 0 6 5		
35	パイプピン 60	X N 6 3 0 0 0 - 0 0 0 6 0		
36	Rピン M 10	X N 6 4 0 0 0 - 1 0 0 0 0		
37	M 16	X N 6 4 0 0 0 - 1 6 0 0 0		
38	シャフト φ 15 × 55	X N 6 6 0 0 2 - 1 5 0 5 5		
39	φ 15 × 65	X N 6 6 0 0 2 - 1 5 0 6 5		
40	φ 15 × 90	X N 6 6 0 0 2 - 1 5 0 9 0		
	ナット			
41	M 12	X N 8 0 0 0 0 - 1 2 0 0 1		
42	M 14	X N 8 0 0 0 0 - 1 4 0 0 1		
43	M 16	X N 8 0 0 0 0 - 1 6 0 0 1		
44	S W 付 ナット M 8 ワッシャー	X N 8 0 2 0 0 - 0 8 0 0 1		
45	M 12	X N 8 1 0 0 0 - 1 2 0 0 1		
46	M 14	X N 8 1 0 0 0 - 1 4 0 0 1		
47	M 16	X N 8 1 0 0 0 - 1 6 0 0 1		
	S P ワッシャー			
48	M 12	X N 8 3 0 0 0 - 1 2 0 0 6		
49	M 14	X N 8 3 0 0 0 - 1 4 0 0 6		
50	M 16	X N 8 3 0 0 0 - 1 6 0 0 6		
	ボルト			
51	M 8 × 65	X N 9 0 0 0 0 - 0 8 0 6 5		
52	M 12 × 40	X N 9 0 0 0 0 - 1 2 0 4 0		
53	M 12 × 55	X N 9 0 0 0 0 - 1 2 0 5 5		
54	M 14 × 50	X N 9 0 0 0 0 - 1 4 0 5 0		
55	M 14 × 55	X N 9 0 0 0 0 - 1 4 0 5 5		
56	M 14 × 90	X N 9 0 0 0 0 - 1 4 0 9 0		
	M 14 × 110	X N 9 0 0 0 0 - 1 4 1 1 0		コバシ S
	M 14 × 140	X N 9 0 0 0 0 - 1 4 1 4 0		コバシ B
	M 14 × 160	X N 9 0 0 0 0 - 1 4 1 6 0		コバシ A
	M 16 × 75	X N 9 0 0 0 0 - 1 6 0 7 5		ニプロ A
	M 16 × 80	X N 9 0 0 0 0 - 1 6 0 8 0		ササキ S
	M 16 × 110	X N 9 0 0 0 0 - 1 6 1 1 0		ニプロ B・S
	M 16 × 140	X N 9 0 0 0 0 - 1 6 1 4 0		ササキ A
57	M 16 × 60	X N 9 0 0 0 0 - 1 6 0 6 0		





番号	品名	品番	備考
1	RDブラケット受	XN270RD01-00000	
2	RDメインパイプ	XN271RD01-00000	
3	RDメインフレーム	XN272RD01-00000	
	キャスター		
4	φ100自在	XN52001-00100	
	φ130自在	XN52001-00130	
5	φ100ストッパー付	XN52002-00100	
	φ130ストッパー付	XN52002-00130	
	φ130自在ストッパー付	XN52003-00130	
6	テーラーピンM10×65	XN61000-10065	
7	Rピン #10	XN64000-10000	
8	#16	XN64000-16000	
9	セットピン	XN67002-000Y7	
10	SW付ナット M8	XN80200-08001	
11	ワッシャー M8	XN81000-08001	
12	ボルト M8×25	XN90000-08025	

廃番



番号	品名	品番	備考
1	ハンドル	XN187RS41-010000	
2	ハンドルホルダー	XN187RS41-020000	
3	ハンドルシャフト	XN187RS41-030000	
4	フレームガイドホルダー	XN240RS41-000000	
5	ディスクホルダー	XN241RS41-000000	
6	ハンガー1	XN252RS41-001000	
7	ハンガー2	XN252RS41-002000	
8	メインフレーム	XN280RS41-000000	
9	ディスクフレーム	XN281RS41-000000	
10	フロントフレームガイド	XN282RS41-000000	
11	リアフレームガイド	XN283RS41-000000	
12	リード	XN284RS41-000000	
13	ガゼット	XN285RS41-000000	
14	カバー	XN286RS41-000000	
15	ディスク	XN50502-000000	
16	パイプピン	XN630000-000030	
17	Rピン16	XN640000-160000	
18	シャフト	XN66002-12090	
19	セットピン	XN67002-12088	
20	ハンドル握り手	XN730000-02001	
21	M12ナット	XN800000-12001	
22	M14ナット	XN800000-14001	
23	M16ワッシャー	XN810000-16001	
24	M12スプリングワッシャー	XN830000-12006	
25	M14スプリングワッシャー	XN830000-14006	
26	スナップリング#16	XN850000-16000	
27	スナップリング#20	XN850000-20000	
28	M10×20ボルト	XN900000-10020	
29	M12×50ボルト	XN900000-12050	
30	M14×50ボルト	XN900000-14050	
31	M14×90ボルト	XN900000-14090	
32	M14×140ボルト	XN900000-14140	
33	TA2020Zベアリング	XN970000-2020Z	